

ГОСТ 8541-94

Группа М44

МЕЖГОСУДАРСТВЕННЫЙ СТАНДАРТ

ИЗДЕЛИЯ чулочно-носочные,
вырабатываемые на круглочулочных автоматах

Общие технические условия

Socks and stockings made on automatic seamless hosiery machines.
General specifications

МКС 61.020
ОКП 84 3000

Дата введения 1996-07-01

Предисловие

1 РАЗРАБОТАН Акционерным обществом Центральный научно-исследовательский институт трикотажной промышленности
ВНЕСЕН Госстандартом России

2 ПРИНЯТ Межгосударственным советом по стандартизации, метрологии и сертификации (протокол N 6 от 21 октября 1994 г.)

За принятие проголосовали:

Наименование государства	Наименование национального органа стандартизации
Азербайджанская Республика	Азгосстандарт
Республика Армения	Армгосстандарт
Республика Белоруссия	Белстандарт
Республика Грузия	Грузстандарт
Республика Казахстан	Госстандарт Республики Казахстан
Киргизская Республика	Киргизстандарт
Республика Молдова	Молдовастандарт
Российская Федерация	Госстандарт России
Республика Узбекистан	Узгосстандарт
Украина	Госстандарт Украины

Изменение N 1 принято Межгосударственным советом по стандартизации, метрологии и сертификации (протокол N 24 от 05.12.2003)

За принятие изменения проголосовали национальные органы по стандартизации следующих государств: AZ, AM, BY, KZ, KG, MD, RU, TJ, TM, UZ [коды альфа-2 по МК (ИСО 3166) 004]

3 Постановлением Комитета Российской Федерации по стандартизации, метрологии и сертификации от 21 июня 1995 г. N 315 межгосударственный стандарт ГОСТ 8541-94 введен в действие в качестве государственного стандарта Российской Федерации с 1 июля 1996 г.

4 ВЗАМЕН [ГОСТ 17061-82](#) в части всего ассортимента изделий, кроме колготок; [ГОСТ 8541-84](#), [ГОСТ 18400-82](#)

5 ИЗДАНИЕ (август 2006 г.) с Изменением N 1, утвержденным в декабре 2004 г. (ИУС 3-2005)

1 Область распространения

Настоящий стандарт распространяется на чулочно-носочные изделия, вырабатываемые на круглочулочных автоматах 4-34-го классов из химических нитей, пряжи из натуральных и химических волокон, их смесок и сочетаний.

Стандарт не распространяется на чулочно-носочные изделия специального назначения.

(Измененная редакция, Изм. N 1).

2 Нормативные ссылки

В настоящем стандарте использованы ссылки на следующие стандарты
[ГОСТ 15.007-88 Система разработки и постановки продукции на производство. Продукция легкой промышленности. Основные положения](#)
[ГОСТ 2351-88 Изделия и полотна трикотажные. Нормы устойчивости окраски и методы ее определения](#)
[ГОСТ 3897-87 Изделия трикотажные. Маркировка, упаковка, транспортирование и хранение](#)
[ГОСТ 8846-87 Полотна и изделия трикотажные. Методы определения линейных размеров, перекоса, числа петельных рядов и петельных столбиков и длины нити в петле](#)
[ГОСТ 9173-86 Изделия трикотажные. Правила приемки](#)
[ГОСТ 9176-87 Изделия трикотажные. Методы испытания швов](#)
[ГОСТ 9229-72 Формы отделочные для чулочно-носочных изделий.](#)

Размеры

[ГОСТ 9733.0-83 Материалы текстильные. Общие требования к методам испытаний устойчивости окрасок к физико-химическим воздействиям](#)
[ГОСТ 9733.4-83 Материалы текстильные. Методы испытания устойчивости окраски к стиркам](#)
[ГОСТ 9733.6-83 Материалы текстильные. Методы испытаний устойчивости окрасок к поту](#)
[ГОСТ 9733.27-83 Материалы текстильные. Метод испытания устойчивости окраски к трению](#)
[ГОСТ 11595-83 Изделия чулочно-носочные. Нормы устойчивости к истиранию](#)
[ГОСТ 12739-85 Полотна и изделия трикотажные. Метод определения устойчивости к истиранию](#)
[ГОСТ 16825-2002 Изделия чулочно-носочные, вырабатываемые на круглочулочных автоматах. Технические требования](#)
[ГОСТ 17037-85 Изделия швейные и трикотажные. Термины и определения](#)
[ГОСТ 19159-85 Изделия швейные и трикотажные для военнослужащих. Маркировка, упаковка, транспортирование и хранение](#)
[ГОСТ 19712-89 Изделия трикотажные. Методы определения разрывных характеристик и растяжимости при нагрузках, меньше разрывных](#)
[ГОСТ 26456-93 Фигуры типовые. Размерные признаки для проектирования чулочно-носочных изделий. Фигуры девочек и девушек школьного и подросткового возраста](#)
[ГОСТ 26456.0-89 Фигуры типовые. Размерные признаки для проектирования чулочно-носочных изделий. Фигуры мужчин](#)
[ГОСТ 26456.1-89 Фигуры типовые. Размерные признаки для проектирования чулочно-носочных изделий. Фигуры женщин](#)
[ГОСТ 26456.2-91 Фигуры типовые. Размерные признаки для проектирования чулочно-носочных изделий. Фигуры мальчиков и девочек грудного, ясельного и дошкольного возрастов](#)
[ГОСТ 26456.3-91 Фигуры типовые. Размерные признаки для проектирования чулочно-носочных изделий. Фигуры мальчиков и юношей школьного и подросткового возрастов](#)

СанПиН N 42-125-4390-87* Вложение химических волокон в материалы для одежды и обуви в соответствии с их гигиеническими показателями

* На территории Российской Федерации действуют [СанПиН 2.4.7/1.1.1286-03](#) Гигиенические требования к одежде для детей, подростков и взрослых. Санитарно-эпидемиологические правила и нормативы.
(Измененная редакция, Изм. N 1).

3 Виды и размеры чулок, полчулок, носков

- 3.1 Изделия подразделяют на следующие виды:
 чулки женские (рисунок 1);
 получулки женские, мужские, детские (рисунок 2);
 носки женские, мужские, детские (рисунок 3).
 Определение видов чулочно-носочных изделий - по [ГОСТ 17037](#).

Рисунок 1. Чулки женские

Чулки женские

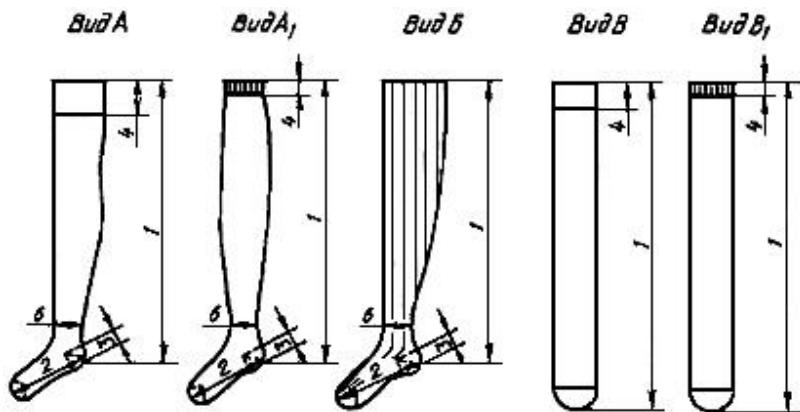
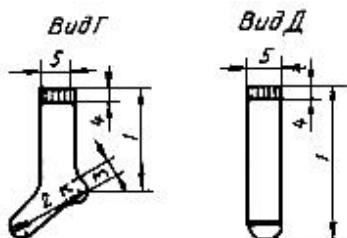


Рисунок 1

Рисунок 2. Полулучулки, полулучулки спортивного назначения

Получулки



спортивного назначения

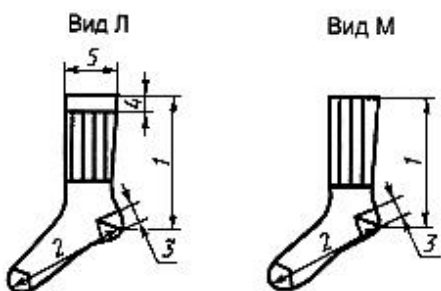
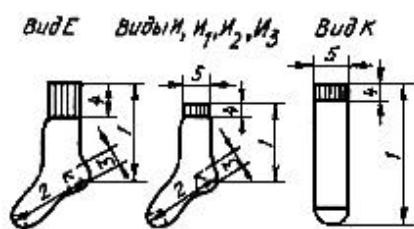


Рисунок 2

Рисунок 3. Носки, носки спортивного назначения

Носки



спортивного назначения

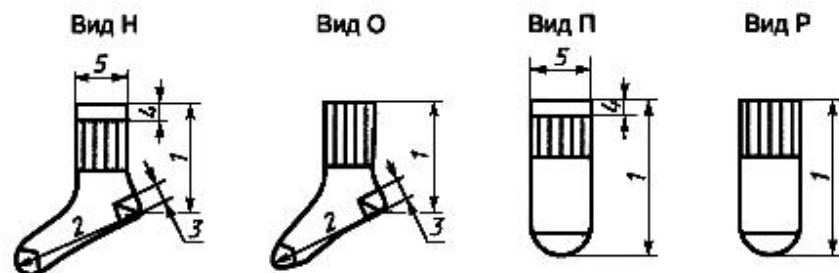


Рисунок 3

3.2 Виды чулочно-носочных изделий должны соответствовать приведенным в таблице 1.

Таблица 1

Наименование изделия	Вид изделия	Краткая характеристика изделия			
		Борт	Паголенок, след	Пятка	Мысок
Чулки женские	A	Двойной без эластомерной нити	Гладкий, рисунчатый	С усилением или без него	С усилением или без него, зашитый, закетлеваннный, автоматически закрытый
То же	A ₁	Одинарный или двойной с пришитой эластичной лентой или с вработанной эластомерной нитью	То же	То же	С усилением или без него, зашитый, автоматически закрытый
"	B	Одинарный или без него, без эластомерной нити	"	"	С усилением или без него, зашитый, закетлеваннный, автоматически закрытый
"	B	Двойной без эластомерной нити	"	-	С усилением или без него, зашитый, автоматически закрытый
"	B ₁	Двойной с пришитой эластичной лентой или с вработанной эластомерной нитью	"	-	То же
Получулки:					

женские, мужские, детские	Г	Одинарный или двойной с вработанной эластомерной нитью	Гладкий, рисунчатый	С усилением или без него	С усилением или без него, защитый, закетлеванный, автоматически закрытый
Получулки:					
женские, детские	Д	То же	То же	-	С усилением или без него, защитый, автоматически закрытый
Носки:					
женские, мужские, детские	Е	Одинарный или двойной без эластомерной нити	"	С усилением или без него	С усилением или без него, защитый, закетлеванный, автоматически закрытый
То же	И, И ₁ , И ₂ , И ₃	Одинарный или двойной с вработанной эластомерной нитью	"	То же	То же
Носки:					
женские, детские	К	То же	"	-	С усилением или без него, защитый, автоматически закрытый
Спортивного назначения получулки:					

женские, мужские, детские	Л, М	Двойной, одинарный или без него с вработанной эластомерной нитью	Гладкий, рисунчатый с вработанной эластомерной нитью на участках, имитирующих ластик или рисунок, или на части следа, или без них	С усилением или без него	С усилением или без него, зашитый, закетлеванный, автоматически закрытый
Носки:					
женские, мужские, детские	Н, О	То же	То же	То же	То же
То же	П, Р	"	"	Трубкой	

Примечания

1 Носки видов И, И₁, И₂, И₃ отличаются общей длиной.

2 Допускается изготавливать чулочно-носочные изделия указанных видов с декоративными элементами (штучная печать, бантики, помпоны и т.п.), с гладким, рисунчатым, отвернутым бортом, с бортом с зубчатым краем, с пришитым кружевным бортом (с силиконовым покрытием или без него), с усилением на участках нижней части следа, пятки, высокой пятки, с ложным швом и прочие.

3.3 Чулочно-носочные изделия следует изготавливать размеров, указанных ниже.

Изделия из разных видов пряжи и ее сочетаний с химическими нитями, гладкими и текстурированными; из химических нитей гладких и их сочетаний с текстурированными нитями. Содержание в изделии текстурированных синтетических нитей до 60% или без них:

женские чулки, получулки, носки 19, 21, 23, 25, 27, 29

мужские получулки, носки 23, 25, 27, 29, 31, 33

детские получулки, носки 7, 8, 9, 10, 11, 12, 13, 14, 16, 18, 20, 22.

Допускается по согласованию с потребителем выпуск детских носков, получулков 15, 17, 19, 21-го размеров.

Изделия из текстурированных синтетических нитей и их сочетаний с другими видами пряжи и нитей. Содержание в изделии текстурированных синтетических нитей 60% и более:

женские чулки, получулки, носки	19-21, 23-25, 27-29
---------------------------------	---------------------

мужские получулки, носки	23-25, 27-29, 31-33
--------------------------	---------------------

детские получулки, носки	20-22, 22-24.
--------------------------	---------------

Изделия видов П и Р из различных видов пряжи и ее сочетаний с текстурированными синтетическими нитями, с эластомерными нитями:

женские носки	19-21, 23-25, 27-29
---------------	---------------------

мужские носки	23-25, 27-29, 31-33
---------------	---------------------

детские носки	12-14, 14-16, 16-18, 18-20, 20-22, 22-24.
---------------	---

Изделия из всех видов пряжи, нитей, их сочетаний, с эластомерными нитями:

женские чулки, получулки, носки	19-21, 23-25, 27-29
---------------------------------	---------------------

мужские получулки, носки	23-25, 27-29, 31-33
--------------------------	---------------------

детские получулки, носки	7-8, 9-10, 11-12, 12-14, 14-16, 16-18, 18-20, 20-22, 22-24.
--------------------------	---

3.4 Изготовление изделий, не предусмотренных настоящим стандартом, видов и размеров производится по согласованию с потребителем.

3.1-3.4 (Измененная редакция, Изм. N 1).

3.5 Размер чулочно-носочных изделий характеризуется длиной стопы в сантиметрах по [ГОСТ 26456.0](#), [ГОСТ 26456.1](#), [ГОСТ 26456.2](#), [ГОСТ 26456.3](#), [ГОСТ 26456](#).

3.6 Линейные размеры формированных изделий, кроме изделий из текстурированных синтетических нитей левой и правой крутки и их сочетаний с другими видами нитей, а также формированных и неформированных носков, получулок спортивного назначения, указаны в приложении А.

3.7 Измерение чулочно-носочных изделий проводят в расправленном виде, без натяжения на плоском основании.

Места основных измерений указаны в таблице 2 и на рисунках 1-4.

Таблица 2

Номер измерения	Наименование измерения	Номер рисунка	Вид изделия	Место измерения
1	Общая длина	1, 2, 3, 4	А, А ₁ , Б, Г, Е, И, И ₁ , И ₂ , И ₃ , Л, М, Н, О	По прямой линии от верхнего края изделия до середины пятки
		1, 2, 3	В, В ₁ , Д, К, П, Р	По прямой линии от верхнего края изделия до края мыска
2	Длина следа	1, 2, 3, 4	А, А ₁ , Б, Г, Е, И, И ₁ , И ₂ , И ₃ , Л, М, Н, О	По прямой линии от края мыска до середины пятки
3	Высота пятки	1, 2, 3, 4	А, А ₁ , Б, Г, Е, И, И ₁ , И ₂ , И ₃ , Л, М, Н, О	От верхнего края пятки до ее середины
4	Высота борта (ластика)	1, 2, 3, 4	А, А ₁ , Б, В, В ₁ , Г, Д, Е, И, И ₁ , И ₂ , И ₃ , К, Л, Н, П	От верхнего края изделия до конца борта (ластика)
5	Ширина борта	2, 3, 4	Г, Д, И, И ₁ , И ₂ , И ₃ , К, Л, Н, П	Посередине между верхним краем изделия и концом борта
6	Ширина шейки (формированных женских чулок)	1	А, А ₁ , Б	В наименьшей части паголенка

Примечание - Измерение неформированных изделий проводят согласно рисунку 4.

Допускается измерение неформированных изделий, вложенных один внутри другого, проводить без разъединения, изделий, выпускаемых на вкладышах, - без снятия с них.

Рисунок 4

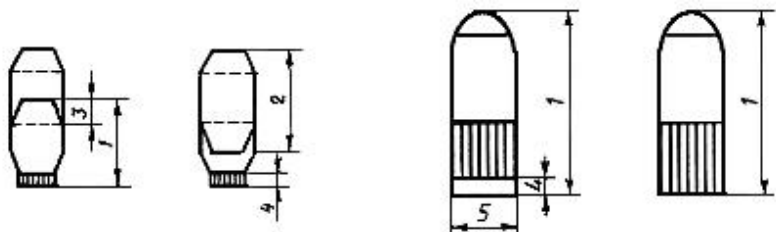


Рисунок 4

3.8 Высота двойного борта женских чулок должна быть, см, не менее:

5 - для формированных изделий из всех видов сырья;

2 - для неформированных изделий из текстурированных полиамидных нитей эластик левой и правой круток.

Высота одинарного борта женских чулок должна быть не менее 5 см. При ординарном переплетении на участках борта и паголенка условно считают бортом участок высотой 5 см вниз от верхнего края изделия.

Высота одинарного или двойного борта с вработанной эластомерной нитью должна быть, см, не менее:

3 - для женских чулок из текстурированных полиамидных нитей эластик левой и правой круток, мужских получулок и носков;

2 - для женских и детских получулок и носков;

1,5 - для получулок, носков женских, мужских и детских спортивного назначения и получулок, носков детских 7, 8, 9, 10, 11, 7-8, 9-10, 11-12-го размеров.

3.9 Высота пятки чулочно-носочных изделий должна быть, см, не менее:

4 - для мужских, женских и детских изделий 20-24-го размеров;

3,5 - для мужских, женских и детских изделий 20-24-го размеров, выработанной из пряжи натуральных, смешанных и химических волокон в сочетании с текстурированными синтетическими нитями (при аналогичной заправке на паголенке);

3 - для мужских, женских и детских изделий 20-24-го размеров, выработанной из текстурированных синтетических нитей или Y-образной формы, для мужских, женских и детских изделий 21-24-го размеров ажурного переплетения, для детских изделий 15-19-го размеров;

2,5 - для мужских, женских и детских изделий 15-24-го размеров с плюшевым переплетением с круглочулочных автоматов типа АНГЕ, для детских изделий 15-19-го размеров из текстурированных синтетических нитей или Y-образной формы;

2 - для мужских, женских и детских изделий, выработанной на круговом ходу, для детских изделий ажурного переплетения 15-20-го размеров, для детских изделий с 14-го размера и менее.

Высота пятки с эластомерными нитями для женских чулок, мужских, женских и детских получулок, носков устанавливается изготовителем в зависимости от линейной плотности и свойств эластомерных нитей с указанием в техническом описании.

3.10 Ширина шейки формированных женских чулок, кроме изделий из текстурированных синтетических нитей должна быть, см, не более;

10 - для 19-21-го размеров;

11 - для 23-29-го размеров.

Ширина шейки формованных женских чулок рисунчатых переплетений устанавливается в соответствии с утвержденным образцом.

3.11 Размеры чулочно-носочных изделий из текстурированных синтетических нитей левой и правой крутки и их сочетаний с другими нитями характеризуются параметрами растяжимости, указанными в таблице 3.

Таблица 3 - Нормы растяжимости по общей длине и длине следа изделий из текстурированных синтетических нитей, текстурированных синтетических нитей левой и правой крутки и их сочетаний с другими нитями

В сантиметрах

Наименование растянутого участка	Вид изделия	Размеры					
		20- 22	22- 24	19- 21	23-25	27-29	31-33
Общая длина							
детские:							
получулки	Г	38 (34)	40 (36)	-	-	-	-
	Д	62 (56)	68 (61)	-	-	-	-
носки	К	43 (39)	48 (43)	-	-	-	-
	И	15 (13)	16 (14)	-	-	-	-
женские:							
получулки	Г	-	-	40 (36)	42 (38)	44 (40)	-
	Д	-	-	67 (60)	75 (67)	83 (75)	-
носки	К	-	-	56 (40)	50 (45)	55 (49)	-
	И	-	-	15 (13)	16 (14)	17 (15)	-
чулки	А, Б	-	-	110 (100)	115 (103)	125 (112)	-
	А ₁	-	-	126 (113)	130 (117)	140 (126)	-

	В	-	-	140 (126)	145 (130)	160 (146)	-
	В ₁	-	-	145 (130)	155 (139)	165 (148)	
мужские:							
получулки	Г	-	-	-	42 (38)	44 (40)	48 (43)
носки	И	-	-	-	32 (29)	32 (29)	36 (32)
	И ₁	-	-	-	24 (22)	24 (22)	30 (27)
	И ₂	-	-	-	20(18)	20(18)	24(22)
Длина следа	А, Б, Г, И, И ₁ , И ₂	27	28	26	31	36	41

Примечания

1 Растяжимость носков видов И, И₁, И₂ по общей длине определяют при нагрузках, применяемых для носков вида К.

2 В скобках указаны нормы растяжимости для изделий прессовых переплетений.

3.6-3.11 (Измененная редакция, Изм. N 1).

За Виды и размеры колготок, легинсов, кюлот

За.1 Изделия подразделяют на следующие виды:

- колготки женские, детские (рисунок 5);
- легинсы женские, детские (рисунок 6);
- кюлоты мужские (рисунок 7).

Рисунок 5. Колготки женские, детские

Колготки женские, детские

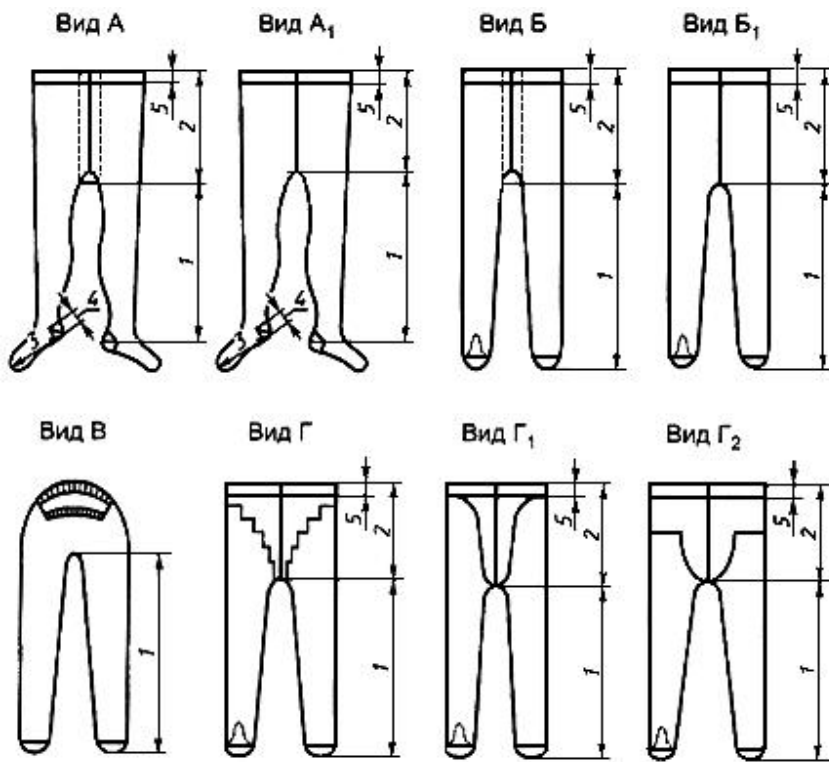


Рисунок 5

Рисунок 6. Легинсы женские, детские

Легинсы женские, детские

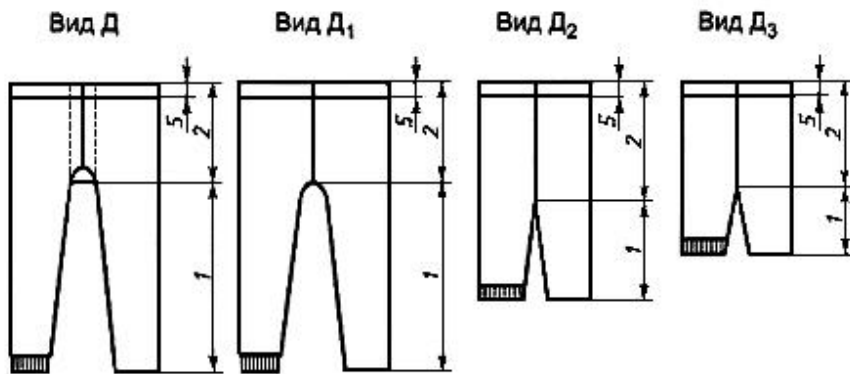


Рисунок 6

Рисунок 7. Кюлоты мужские

Кюлоты мужские

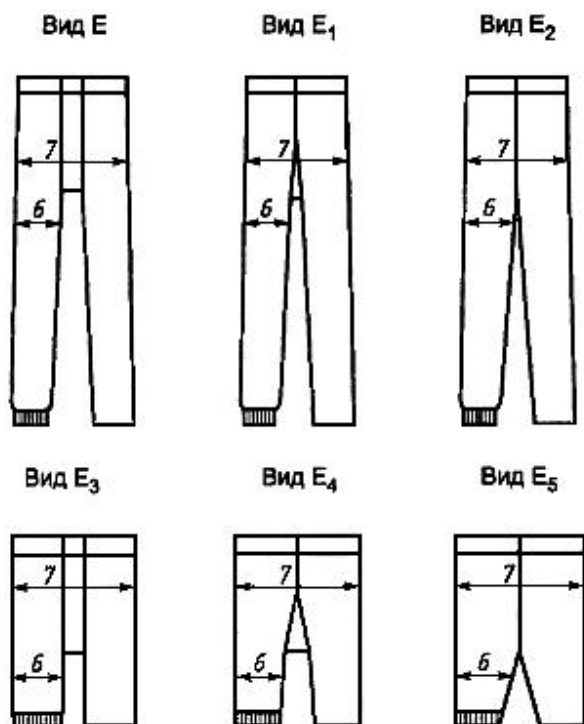


Рисунок 7

Определение видов - по [ГОСТ 17037](#) со следующим дополнением:

Легинсы - чулочно-носочное изделие женское и для детей, покрывающее нижнюю часть туловища и ноги до ступни или верхние части ног до колена, или верхние части ног и часть голени.

Кюлоты - чулочно-носочное изделие мужское, покрывающее нижнюю часть туловища и ноги до ступни или верхние части ног до колена, или верхние части ног и часть голени.

За.2 Виды колготок, леггинсов и кюлот должны соответствовать приведенным в таблице За.

Таблица За - Виды колготок, леггинсов, кюлот

Наименование изделия	Вид изделия	Краткая характеристика изделия				
		Борт	Торс	Ножка, след	Пятка	Мысок
Колготки женские, детские	А	Одинарный или двойной с вработанной эластомерной нитью или с пришитой эластичной лентой, или двойной с продернутой эластичной тесьмой	Гладкий, рисунчатый с усилением или без него, с ластовицей любой геометрической формы, гладкой, рисунчатой с усилением или без него	Гладкие, рисунчатые, с усилением на нижней части следа или без него	С усилением или без него	С усилением или без него, зашитый, закетлеванный, автоматически закрытый
	А ₁	То же	Гладкий, рисунчатый, с усилением или без него, без ластовицы	То же	То же	То же
	Б	Одинарный или двойной с вработанной эластомерной нитью, или с пришитой эластичной лентой, или двойной с продернутой эластичной тесьмой	Гладкий, рисунчатый, с усилением или без него, с ластовицей любой геометрической формы, гладкой, рисунчатой, с усилением или без него	Гладкие, рисунчатые, с усилением на нижней части следа или без него	Трубкой, с усилением или без него	С усилением или без него, зашитый, автоматически закрытый
	Б ₁	То же	Гладкий, рисунчатый, с усилением или без него, без ластовицы	То же	То же	То же
	В	Одинарный с вработанной эластомерной нитью или с пришитой эластичной лентой	Цельновязанный, гладкий, рисунчатый, с усилением или без него	"	"	"

	Г, Г ₁ , Г ₂	Одинарный или двойной с вработанной эластомерной нитью или с пришитой эластичной лентой, или двойной с продернутой эластичной тесьмой	Гладкий, рисунчатый, с усилением фигурной формы	"	"	"
Легинсы женские, детские, кюлоты мужские	и Д, Е, Е ₁ Е 3, Е 4	Одинарный или двойной с вработанной эластомерной нитью или с пришитой эластичной лентой, или двойной с продернутой эластичной тесьмой	Гладкий, рисунчатый, с усилением или без него, с ластовицей любой геометрической формы, гладкой, рисунчатой, с усилением или без него	Гладкая, рисунчатая, с нижним краем, заработанным или обработанным краеобметочным швом, с вработанной эластомерной нитью или без нее, с пришитой эластичной лентой или манжетой	-	-
	Д ₁ , Д 2, Д 3, Е 2, Е 5	То же	Гладкий, рисунчатый, с усилением или без него, без ластовицы	То же	-	-

Примечания

1 Допускается изготовление колготок, легинсов, кюлот с торсом и ножкой одного или различных переплетений.

2 Допускается изготовление легинсов с отвернутым или зубчатым нижним краем и другие, а также видов Д₂, Д₃ с ластовицей.

3 Легинсы женские, детские и кюлоты мужские допускается изготавливать с ножкой различной длины в зависимости от модели изделия, свойств сырья, оборудования, диаметра игольного цилиндра, переплетения, количества игл и прочих факторов.

4 Допускается изготовление колготок для мальчиков и кюлот мужских с продольным разрезом двойной ластовицы с пришитой планкой или обработанным краем разреза.

3а.3 Колготки, легинсы женские и детские, кюлоты мужские следует изготавливать следующих размеров:

колготки женские из текстурированных синтетических нитей левой и правой крутки и их сочетаний с другими видами химических нитей, в том числе с эластомерными, круглочулочных автоматов 32-34-го классов - 1, 2, 3, 4, 5, 6, 7, 8 согласно размерной сетке рисунка 8;

колготки женские из пряжи натуральных, смешанных, химических волокон в сочетании с текстурированными синтетическими нитями; из текстурированных синтетических нитей; из пряжи натуральных, смешанных и химических волокон; из их сочетаний с гладкими химическими нитями, с эластомерными нитями с круглочулочных автоматов 6-22-го классов согласно таблице 3б;

Таблица 3б - Размеры колготок женских

В сантиметрах

Рост	Обхват бедер					
	88-92	96-100	104-108	112-116	120-124	128-132
Длина стопы						
146	—	—	—	23	—	—
146, 152	21, 23			—	—	—
152	—	25		23, 25		—
158	23	23, 25			25	
164	25	23, 25			25	
164, 170, 176	—	25, 27				
182	—	25, 27, 29				

Примечания

1 Колготки с содержанием текстурированных синтетических нитей 60% и более и с использованием эластомерных нитей имеют сдвоенный размер по следу: 21-23, 23-25, 25-27.

Пример обозначения размера: $\frac{164,112-116}{23-25}$ или 164, 112-116, 23-25.

2 Колготки с содержанием текстурированных синтетических нитей менее 60% и из пряжи натуральных, смешанных и химических волокон или из ее сочетаний с гладкими химическими нитями имеют размер по следу в соответствии с длиной стопы.

Пример обозначения размера: $\frac{164,112-116}{25}$ или 164, 112-116, 25.

3 Колготки женские из текстурированных синтетических нитей или из их сочетаний с гладкими химическими нитями, с эластомерными нитями с круглочулочных автоматов 12-22-го классов следует изготавливать в зависимости от растяжимости по размерной сетке 1, 2, 3, 4, 5, 6, 7, 8 (рисунок 8) или в соответствии с таблицей 3б.

4 Допускается выпуск женских колготок для роста 182 см по размерной сетке согласно рисунку 8 с указанием размера изготовителем.

легинсы женские из пряжи натуральных, смешанных, химических волокон в сочетании с текстурированными синтетическими нитями, из текстурированных синтетических нитей, из пряжи натуральных, смешанных и химических волокон; из их сочетаний с гладкими химическими нитями, с эластомерными нитями согласно таблице 3в. Пример обозначения размера: 164, 112-116;

кюлоты мужские из пряжи натуральных, смешанных, химических волокон и ее сочетаний с химическими нитями гладкими и текстурированными: 164-170, 72-84; 176-182, 72-84; 164-170, 88-100; 176-182, 88-100. Пример обозначения размера: 164-170, 88-100;

колготки, легинсы детские

из пряжи натуральных, смешанных, химических волокон и ее сочетаний с химическими нитями гладкими, текстурированными. Содержание текстурированных синтетических нитей в изделии менее 60% или без них:

колготки - 74-48-12; 80-48-12; 86-52-13; 92-52-14; 98-56-15; 104-56-16; 110-56-17; 116-60-18; 122-60-19; 128-60-20; 134-64-20; 140-68-21; 146-72-22; 152-76-22; 152-80-22; 158-84-23; 164-88-24;

легинсы - 74-80, 48; 86-92, 52; 98-104, 56; 110-116, 56-60; 122-128, 60; 134-140, 64-68; 140-146, 68-72; 146-152, 72-76; 152-158, 80-84; 158-164, 84-88;

Рисунок 8

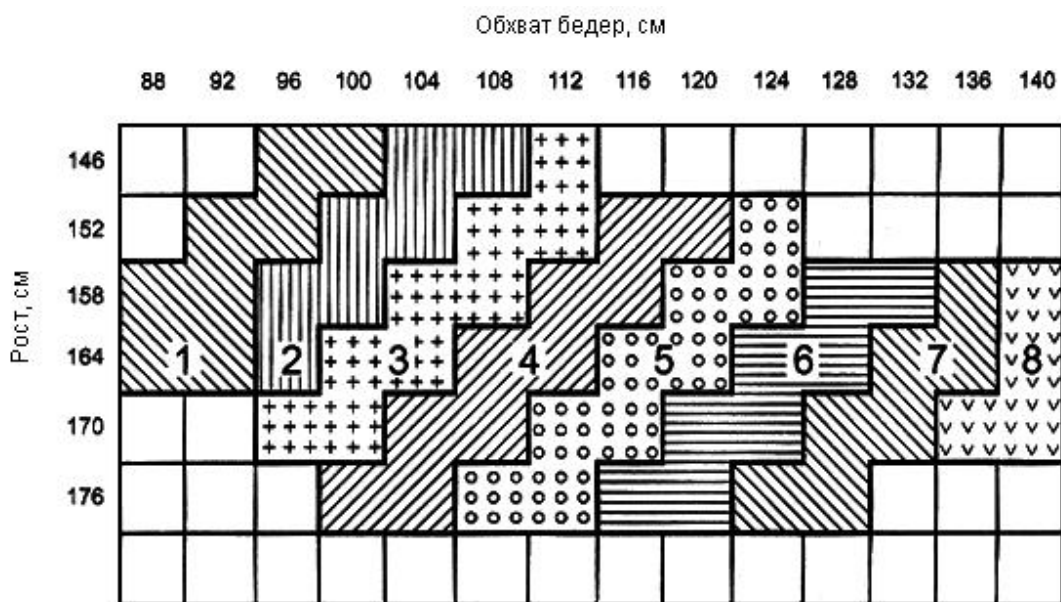


Рисунок 8

Таблица 3в - Размеры легинсов женских

В сантиметрах

Обхват бедер					
88-92	96-100	104-108	112-116	120-124	128-132
Рост					
146			—		—
			152		—
					158
			164		
—	170				
—			176		
—					182

из текстурированных синтетических нитей и их сочетаний с другими видами пряжи и нитей. Содержание текстурированных синтетических нитей в изделии 60% и более:

колготки - 128-134, 60-64, 20; 134-140, 64-68, 20-21; 140-146, 68-72, 21-22; 146-152, 72-76, 22; 152-158, 80-84, 22-23; 158-164, 84-88, 23-24;

легинсы - 128-134, 60-64; 134-140, 64-68; 140-146, 68-72; 146-152, 72-76; 152-158, 80-84; 158-164, 84-88;

из текстурированных синтетических нитей левой и правой крутки и их сочетаний с другими видами химических нитей, с эластомерными нитями:

колготки, легинсы - 128-134, 60-64; 134-140, 64-68; 140-146, 68-72; 146-152, 72-76; 152-158, 80-84; 158-164, 84-88;

из всех видов пряжи, нитей, их сочетаний, с эластомерными нитями:

колготки - 74-80, 48, 11-12; 80-86, 48-52, 12-13; 86-92, 52, 13-14; 92-98, 52-56, 14-15; 98-104, 56, 15-16; 104-110, 56, 16-17; 110-116, 56-60, 17-18; 116-122, 60, 18-19; 122-128, 60, 19-20; 128-134, 60-64, 20; 134-140, 64-68, 20-21; 140-146, 68-72, 21-22; 146-152, 72-76, 22; 152-158, 80-84, 22-23; 158-164, 84-88, 23-24;

легинсы - 74-80, 48; 86-92, 52; 98-104, 56; 110-116, 56-60; 122-128, 60; 134-140, 64-68; 140-146, 68-72; 146-152, 72-76; 152-158, 80-84; 158-164, 84-88.

Допускается по согласованию с потребителем выпуск детских колготок 62-68, 40-44, 9-10; 68-74, 40-44, 9-10 размеров, легинсов 62-68, 40-44; 68-74, 40-44 размеров и женских колготок, легинсов сдвоенных размеров по росту с указанием размера в техническом описании.

3а.4 Изготовление колготок, легинсов, кюлот видов и размеров, не предусмотренных настоящим стандартом, производят по согласованию с потребителем.

3а.5 Размер женских колготок определяется ростом, обхватом бедер, длиной стопы в сантиметрах, колготок трубкой и легинсов - ростом и обхватом бедер в сантиметрах по [ГОСТ 26456.1](#).

3а.6 Размер мужских кюлот определяется ростом и обхватом талии в сантиметрах по [ГОСТ 26456.0](#).

3а.7 Размер детских колготок определяется ростом, обхватом груди, длиной стопы в сантиметрах; колготок трубкой, легинсов - ростом, обхватом груди в сантиметрах по [ГОСТ 26456](#), [ГОСТ 26456.2](#).

3а.8 Размер женских и детских колготок, леггинсов из текстурированных синтетических нитей левой и правой крутки и их сочетаний с другими видами химических нитей, с эластомерными нитями; женских колготок, леггинсов из текстурированных синтетических нитей, из пряжи натуральных, смешанных, химических волокон в сочетании с текстурированными синтетическими нитями или из их сочетаний с другими химическими нитями, эластомерными нитями, характеризуется параметрами растяжимости, указанными в таблицах 3г-3и и в примечаниях к ним.

Места измерений растянутых участков женских и детских колготок, леггинсов, мужских колгот указаны на рисунках 9-11.

Рисунок 9. Колготки женские, детские

Колготки женские, детские

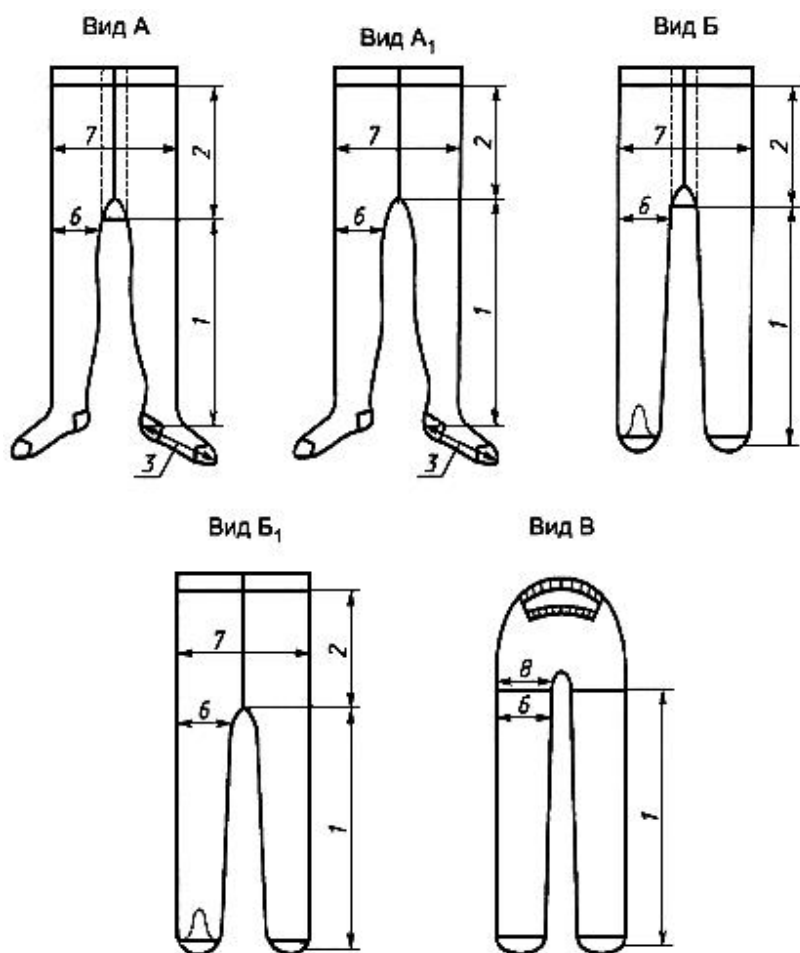


Рисунок 9

Рисунок 10. Легинсы женские, детские

Легинсы женские, детские

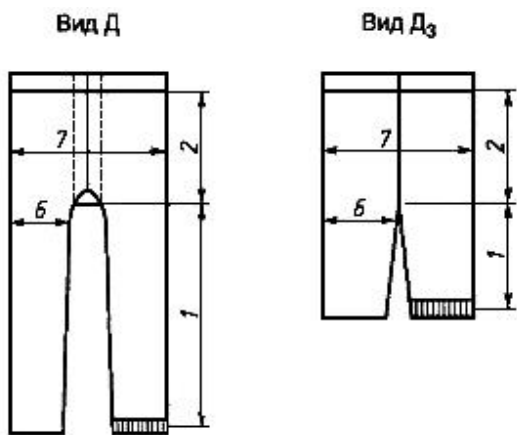


Рисунок 10

Рисунок 11. Кюлоты мужские

Кюлоты мужские

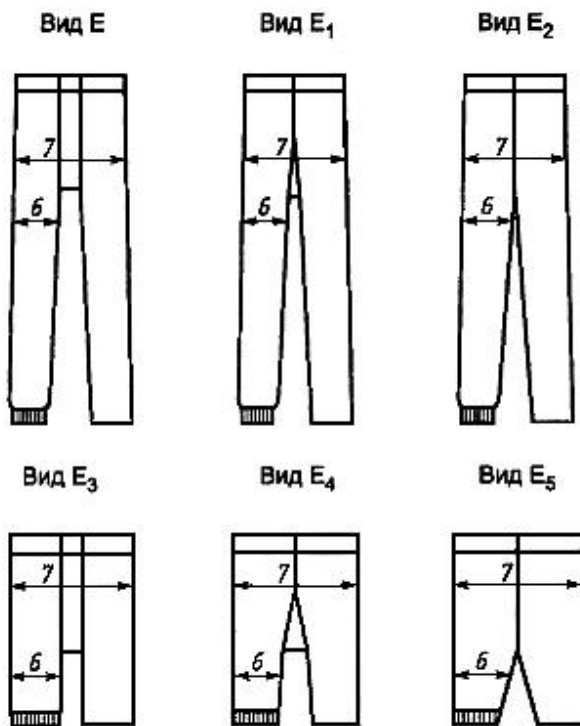


Рисунок 11

Таблица 3г - Нормы растяжимости колготок женских с круглочулочных автоматов 32-34-го классов из текстурированных синтетических нитей левой и правой крутки и их сочетаний с другими видами химических нитей

Обозначение на рисунке	Наименование растянутого участка	Вид колготок	Нормы растяжимости, см, не менее, для размеров							
			1	2	3	4	5	6	7	8
1	Длина ножки	А, А ₁	130	140	145	155	160	165	175	180
		Б, Б ₁ , Г, Г ₁ , Г ₂	145	155	160	170	175	180	190	195
		В	155	165	175	185	-	-	-	-
2	Длина торса	А, А ₁ , Б, Б ₁ , Г, Г ₁ , Г ₂	38	41	44	47	50	53	56	59
3	Длина следа	А, А ₁	28	31	31	31	34	34	34	34
6	Периметр ножки	А, А ₁ , Б, Б ₁ , В, Г, Г ₁ , Г ₂	57	60	63	67	70	73	75	77
7	Периметр торса	А, А ₁ , Б, Б ₁ , Г, Г ₁ , Г ₂	100	108	112	120	124	132	136	140

Таблица 3д - Нормы растяжимости легинсов женских с круглочулочных автоматов 32-34-го классов из текстурированных синтетических нитей и их сочетаний с другими видами химических нитей

Наименование растянутого участка	Вид легинсов	Рост	Нормы растяжимости, см, не менее, для обхвата бедер					
			88- 92	96- 100	104- 108	112- 116	120- 124	128- 132
Периметр ножки	Д, Д ₁ , Д ₂ , Д ₃	146- 176	52	57	60	66	70	73
Периметр торса		146- 176	92	100	108	116	124	132

Таблица 3е - Нормы растяжимости колготок и легинсов женских с круглочулочных автоматов 6-22-го классов из пряжи натуральных, смешанных, химических волокон в сочетании с текстурированными синтетическими нитями, из текстурированных синтетических нитей или из их сочетаний с другими видами химических нитей

Обозначение на рисунке	Наименование растянутого участка	Вид изделия	Рост	Нормы растяжимости, см, не менее, для обхвата бедер					
				88-92	96-100	104-108	112-116	120-124	128-132
1	Длина ножки колготок	А, А ₁	146	90	95	100	105	-	-
			152	95	100	105	110	115	-
			158	100	105	110	115	120	125
			164	105	110	115	120	125	130
			170	-	115	120	125	130	135
			176	-	120	125	130	135	140
2	Длина торса колготок	А, А ₁ , Б, Б ₁	146	38	42	46	-	-	
			152-158	41	45	49	-	53	
			164-170	44	48	52	-	56	
			176	-	50	54	-	58	
6	Периметр ножки колготок, легинсов	А, А ₁ , Б, Б ₁ , Д, Д ₁ , Д ₂ , Д ₃	146-176	52	57	60	66	70	73

7	Периметр торса колготок, легинсов		146- 176	96	104	112	120	128	136
---	--	--	-------------	----	-----	-----	-----	-----	-----

Таблица 3ж - Нормы растяжимости по длине следа колготок женских с круглочулочных автоматов 6-22-го классов

Рост	Обхват бедер	Изделия из пряжи натуральных, смешанных, химических волокон и ее сочетаний с химическими нитями, гладкими и текстурированными, с содержанием текстурированных синтетических нитей в изделии менее 60%		Изделия из текстурированных синтетических нитей и их сочетаний с другими видами химических нитей и пряжи с содержанием текстурированных синтетических нитей в изделии 60% и более; из всех видов пряжи, нитей, их сочетаний, с эластомерными нитями	
		Длина следа	Норма растяжимости	Длина следа	Норма растяжимости
		см, не менее			
146, 152	88-108	21, 23	26, 28	21-23	28
146	112-166	23	28		
158	88-92	23	28		
152	112-124	23, 25	28, 31	23-25	31
152	96-108	25	31		
158	96-124	23, 25	28, 31		
158	128-132	25	31		
164	88-92	25	31		
164	96-124	23, 25	28, 31		
164	128-132	25	31		
164, 170, 176	96-132	25, 27	31, 34	25-27	34

182	96-132	25, 27, 29	31, 34, 36	25-27, 27-29	34, 36
-----	--------	------------	------------	--------------	--------

Таблица 3и - Нормы растяжимости детских колготок и легинсов с круглочулочных автоматов 22-34-го классов из текстурированных синтетических нитей левой и правой крутки и их сочетаний с другими видами химических нитей

Обозначение на рисунке	Наименование растянутого участка	Вид изделия	Нормы растяжимости, см, не менее, для размеров					
			128-134, 60-64	134-140, 64-68	140-146, 68-72	146-152, 72-76	152-158, 80-84	158-164, 84-88
1	Длина ножки колготок	A ₁	80	85	90	95	100	105
		B ₁ , B, Г, Г ₁ , Г ₂	95	100	105	110	115	120
2	Длина торса колготок	A ₁ , B ₁ , Г, Г ₁ , Г ₂	28	29	31	33	35	37
6	Периметр ножки колготок, легинсов	A ₁ , B ₁ , B, Г, Г ₁ , Г ₂	46	48	50	52	53	55
7	Периметр торса колготок, легинсов	Д, Д ₁ , Д ₂ , Д ₃	78	80	84	88	98	103
3	Длина следа колготок	A ₁	25	25	26	27	27	28

Примечания к таблицам 3г-3и

1 Нормы растяжимости по длине ножки, торса легинсов женских с круглочулочных автоматов 32-34-го классов, 6-22-го классов и детских с круглочулочных автоматов 22-34-го классов в зависимости от модели изделия, вида оборудования, количества игл, свойств сырья, переплетения и т.д. устанавливаются изготовителем в техническом описании.

2 Нормы растяжимости по периметру боковой части торса колготок вида В (рисунок 9) устанавливаются в техническом описании.

3 Нормы растяжимости колготок женских из текстурированных синтетических нитей или их сочетаний с другими видами химических нитей с круглочулочных автоматов 12-22-го классов, выпускаемых по размерной сетке 1, 2, 3, 4, 5, 6, 7, 8, соответствуют нормам таблицы 3г, кроме растяжимости по длине торса и ножки, значения которых могут быть уменьшены на 5-15% в зависимости от свойств сырья, переплетения, диаметра игольного цилиндра, количества игл и т.д. и устанавливаются изготовителем в техническом описании.

4 Нормы растяжимости по длине ножки колготок женских с круглочулочных автоматов 6-22-го классов видов Б, Б₁ по сравнению с нормами растяжимости по длине ножки колготок видов А, А₁ увеличиваются и устанавливаются изготовителем в техническом описании.

5 Нормы растяжимости колготок женских из трощеных текстурированных синтетических нитей и их сочетаний с другими видами химических нитей с круглочулочных автоматов 32-34-го классов видов А, А₁, Б, Б₁ соответствуют нормам растяжимости колготок из текстурированных синтетических нитей левой и правой крутки и их сочетаний с другими видами химических нитей, кроме растяжимости по длине торса и ножки, значения которых в зависимости от свойств сырья, переплетения и т.д. могут быть уменьшены и устанавливаются изготовителем в техническом описании.

6 Нормы растяжимости по длине и периметру ножки, торса колготок, легинсов, выпускаемых по размерной сетке (рисунок 8), таблицам 3б, 3в, для роста 182 см устанавливаются изготовителем с указанием норм в техническом описании.

Колготки для роста 176 см и 182 см должны иметь дополнительную маркировку роста.

Пример обозначения: 5-176, 5-182.

7 Нормы растяжимости колготок, легинсов женских с круглочулочных автоматов 12-14-го классов из пряжи натуральных, смешанных, химических волокон и ее сочетаний с гладкими химическими нитями по периметру торса, ножки соответствуют требованиям таблицы 3е.

При выпуске колготок, легинсов, размер которых характеризуется одним значением обхвата бедер (например, 152, 88, 21; 152, 88), допускается уменьшение норм растяжимости по периметру торса, ножки для обхватов бедер 88, 96, 104, 112, 120 и 128 с указанием изготовителем норм в техническом описании.

8 Нормы растяжимости женских колготок, легинсов с эластомерными нитями по периметру ножки должны быть увеличены не менее чем на 5%, по периметру торса - соответствовать нормам; по длине ножки колготок должны быть увеличены на 5% и более в зависимости от толщины и свойств эластомерных нитей.

9 Нормы растяжимости детских колготок, легинсов с эластомерными нитями по периметру торса, ножки соответствуют нормам растяжимости колготок, легинсов; по длине ножки колготок должны превышать нормы не менее чем на 5%.

10 Нормы растяжимости колготок, легинсов женских и детских могут изменяться в зависимости от вида оборудования, диаметра игольного цилиндра, переплетения, свойств сырья и прочих причин с указанием в техническом описании.

За.9 Линейные размеры женских колготок, легинсов из пряжи натуральных, смешанных, химических волокон и ее сочетаний с гладкими химическими нитями, мужских кюлот, детских колготок, легинсов даны в приложении А.

За.10 Измерение колготок, легинсов женских и детских, кюлот мужских проводят в расправленном виде, без натяжения, на плоском основании.

Места основных измерений колготок указаны в таблице 3к и на рисунке 5.

Таблица 3к - Места основных измерений колготок

Номер измерения	Наименование измерения	Номер рисунка	Вид колготок	Место измерения
1	Длина ножки	5	А	По прямой линии от нижней точки бокового шва ластовицы до середины пятки
			А ₁	По прямой линии от нижней точки шва торса до середины пятки
			Б	По прямой линии от нижней точки бокового шва ластовицы до края мыска
			В	По прямой линии от нижней точки ластовицы до края мыска
2	Длина торса	5	Б ₁ , Г, Г ₁ , Г ₂	По прямой линии от нижней точки шва торса до края мыска
			А ₁ , Б ₁ , Г, Г ₁ , Г ₂	По прямой линии от верхнего края изделия до нижней точки шва торса
3	Длина следа	5	А, А ₁	По прямой линии от края мыска до середины пятки
4	Высота пятки	5	А, А ₁	От верхнего края пятки до ее середины

5	Высота борта	5	А, А ₁ , Б, Б ₁ , , Г, Г ₁ , Г ₂	От верхнего края изделия до конца борта
---	--------------	---	---	---

Места основных измерений легинсов и кюлот указаны в таблице 3л и на рисунках 6, 7.

Таблица 3л - Места основных измерений легинсов, кюлот

Номер измерения	Наименование измерения	Номер рисунка	Вид изделия	Место измерения
1	Длина ножки	6, 7	Д, Е, Е ₁ , Е ₃ , Е ₄	По прямой линии от нижней точки бокового шва ластовицы до нижнего края изделия
			Д ₁ , Д ₂ , Д ₃ , Е ₂ , Е ₅	По прямой линии от нижней точки шва торса до нижнего края изделия
2	Длина торса	6, 7	Д, Е, Е ₁ , Е ₃ , Е ₄	По прямой линии от верхнего края изделия до нижней точки бокового шва ластовицы
5	Высота борта	6, 7	Д ₁ , Д ₂ , Д ₃ , Е ₂ , Е ₅	По прямой линии от верхнего края изделия до нижней точки шва торса
			Все виды	От верхнего края изделия до конца борта

За.11 Высота двойного и одинарного борта колготок, легинсов, кюлот указывается в техническом описании.

За.12 Высота пятки колготок женских, детских должна быть, см, не менее:

3,5 - из пряжи натуральных, смешанных, химических волокон в сочетании с гладкими, текстурированными химическими нитями в женских колготках и в детских колготках с размером по длине стопы 20 см и более;

3 - из текстурированных синтетических нитей в колготках женских и в колготках детских с размером по длине стопы 20 см и более; из пряжи натуральных, смешанных, химических волокон в сочетании с гладкими, текстурированными химическими нитями в колготках детских с размером по длине стопы 15-19 см; Y - образной формы в колготках женских и в колготках детских с размером по длине стопы 19 см и более; в колготках женских и детских ажурного переплетения с размером в колготках детских по длине стопы 21 см и более;

2,5 - из текстурированных синтетических нитей в колготках детских с размером по длине стопы 15-19 см; Y - образной формы в колготках детских с размером по длине стопы 15-18 см; плюшевым переплетением в колготках женских и детских с длиной стопы 15 см и более;

2 - из пряжи натуральных, смешанных, химических волокон и ее сочетаний с гладкими, текстурированными химическими нитями в детских колготках с размером по длине стопы 14 см и менее; выработанной на круговом ходу в колготках женских и детских; в колготках детских ажурного переплетения с размером по длине стопы 15-20 см.

Высота пятки колготок женских, детских с круглочулочных автоматов 22-34-го классов, с эластомерной нитью устанавливается изготовителем в зависимости от модели изделия, вида оборудования, свойств сырья, вида линейной плотности эластомерной нити и пр. с указанием в техническом описании.

За.13 Легинсы женские и детские являются изделиями 3-го слоя одежды.

Раздел За (Введен дополнительно, Изм. N 1).

4 Технические требования

4.1 Чулочно-носочные изделия должны соответствовать требованиям настоящего стандарта, по внешнему виду - образцу-эталону, утвержденному в соответствии с [ГОСТ 15.007](#), и техническим описаниям, утвержденным в установленном порядке.

4.2 Характеристика

4.2.1 Применение в чулочно-носочных изделиях химических видов сырья и их сочетаний с пряжей из натуральных волокон должно быть разрешено органами санитарно-эпидемиологического надзора или соответствовать нормам СанПиН N 42-125-4390* для детских изделий.

* На территории Российской Федерации действуют [СанПиН 2.4.7/1.1.1286-03](#).

В борт детских изделий 12-14-го размеров резиновая нить должна прокладываться через один ряд или несколько рядов.

4.2.2 Требования к изготовлению чулочно-носочных изделий (вязание, пошив, зашивание мысков, отделка и др.) предусматриваются в типовых и других технологических режимах.

Ширина эластичной ленты, пришиваемой к борту чулок, колготок, легинсов, кюлот, должна быть не менее 25 мм. Сшивка эластичной ленты в кольцо должна производиться с числом стежков не менее 65 на 5 см шва.

Эластичная лента должна быть пришита к борту с числом стежков не менее 25 на 5 см шва.

Конструкция колготок, легинсов, кюлот, ластовицы, вид обработки верхнего края колготок, легинсов, кюлот и нижнего края легинсов, кюлот указываются в техническом описании.

Ластовица по видам переплетения и сырья соответствует участкам торса и ножки или изготавливается отличным переплетением из различных видов сырья в зависимости от модели изделия.

Допускается применение в двойной ластовице внутреннего слоя из хлопчатобумажного, вискозного сырья или из их сочетаний белого цвета или в тон изделия.

Детали колготок, легинсов, кюлот соединяются на швейных машинах или автоматически на круглочулочном автомате.

Допускается в изделиях автоматическая пришивка борта на лицевой или изнаночной стороне.

Виды швов, число стежков на 5 см, вид и линейная плотность нитей (ниток), пряжи, применяемых при пошиве изделий и зашивании мысков, указываются в техническом описании.

Краеобметочные (оверлочные) швы в колготках детских должны быть расшиты плоским швом.

Допускается выпуск колготок детских с размера 92-52-14 и выше без расшивки краеобметочного (оверлочного) трехниточного шва с числом стежков на 5 см не менее 25 в соответствии с образцом-эталоном.

Допускается по согласованию с потребителем выпуск колготок, чулок, получулоч, носков с зашивкой мыска на лицевой стороне.

Верхний край колготок, легинсов, кюлот, подогнутый внутрь и подшитый на швейных машинах с прокладыванием эластичной тесьмы, с изнаночной стороны должен иметь обработанную петлю или непрошитый нераспускающийся участок.

Швы при пошиве колготок, легинсов, кюлот, зашивании мысков колготок, чулок, получулоч, носков должны быть мягкими, с правильной ровной строчкой без пропусков и пробивок.

4.2.1, 4.2.2 (Измененная редакция, Изм. N 1).

4.2.3 Требования, установленные в техническом описании, должны соответствовать указанным в приложении Б.

4.2.4 Чулочно-носочные изделия могут быть сформированными и несформированными. Формирование изделий - на формах по [ГОСТ 9229](#) и другой действующей нормативной документации.

4.2.5 Растяжимость чулок, носков, получулоч должна быть не менее норм, предусмотренных в таблицах 3, 4; колготок, легинсов, кюлот - не менее норм, предусмотренных в таблицах 3г-3и; 4а-4е.

Растяжимость по периметру торса и ножки женских колготок из пряжи натуральных, смешанных и химических волокон и ее сочетаний с гладкими химическими нитями с круглочулочных автоматов 12-14-го классов соответствует нормам растяжимости колготок, предусмотренным таблицей 3е.

Таблица 4 - Нормы растяжимости борта чулочно-носочных изделий из всех видов сырья

Наименование изделия	Вид изделия	Норма растяжимости, см, не менее, для размеров															
		12	13	14 12- 14	16 14- 16	18 16- 18	19	20 18- 20	21 19- 21	22 20- 22	23	24 22- 24	25 23- 25	27	29 27- 29	31	33 31- 33
Детские:																	
получулки	Г, Д, Л, М	19	9	20	22	23	-	25	-	30	-	34	-	-	-	-	-
	И, И 1, К	15	15	16	17	17	-	18	-	20	-	23	-	-	-	-	-
носки	Е	18	19	20	23	24	-	27	-	29	-	32	-	-	-	-	-
	Н, О, П, Р	14- 17	14- 17	15- 18	16- 21	17- 21	-	18- 23	-	20- 26	-	23- 30	-	-	-	-	-
Мужские:																	
получулки	Г, Л, М	-	-	-	-	-	-	-	-	-	32	-	34	36	37	39	41
	Е	-	-	-	-	-	-	-	-	-	33	-	35	37	38	40	42
носки	И	-	-	-	-	-	-	-	-	-	29	-	31	32	34	36	38
	И ₁ , И ₂	-	-	-	-	-	-	-	-	-	22	-	23	25	26	27	28
	Н, О, П, Р	-	-	-	-	-	-	-	-	-	22- 29	-	23- 31	24- 32	26- 34	27- 36	28- 38
Женские:																	
чулки	А, Б, В	-	-	-	-	-	52	-	54	-	56	-	57	58	59	-	-

	A ₁ , B	-	-	-	-	-	57	-	60	62	-	63	65	68	-	-
получулки	Г, Д, Л, М	-	-	-	-	-	31	-	33	35	-	36	38	40	-	-
носки	Е	-	-	-	-	-	29	-	31	33	-	34	36	38	-	-
	И, И 1, И 2, И 3, К	-	-	-	-	-	21	-	22	23	-	24	25	27	-	-
	Н, О, П, Р	-	-	-	-	-	21- 28	-	22- 29	23- 31	-	24- 32	25- 33	27- 35	-	-

Примечания

1 Детские получулки, носки 15, 17, 19, 21 размеров, выпускаемых по согласованию с потребителем, по растяжимости борта должны быть не менее норм: получулки видов Г, Д, Л, М - 21, 23, 25, 27 см; носки видов И, И₁, К - 16, 17, 18, 19 см; носки вида Е - 21, 22, 24, 26 см.

2 Нормы растяжимости борта носков видов Н, О, П, Р устанавливаются изготовителем в зависимости от общей длины изделия в пределах установленных норм и указываются в техническом описании.

3 Нормы растяжимости борта получулков, носков детских 9, 10, 11, 9-10, 11-12 размеров устанавливаются изготовителем в зависимости от общей длины изделия в пределах норм 14-17 см; 7, 8, 7-8 размеров - в пределах норм 12-15 см.

Таблица 4а - Нормы растяжимости кюлот мужских из пряжи натуральных, смешанных, химических волокон в сочетании с текстурированными синтетическими нитями с круглочулочных автоматов 12-18-го классов

Наименование растянутого участка	Вид кюлот	Норма растяжимости, см, не менее, для размеров			
		164-170, 72-84	176-182, 72-84	164-170, 88-100	176- 182, 88- 100
Периметр ножки	E, E ₁ , E ₂ , E ₃ , E ₄ , E ₅	58	61	63	65
Периметр торса		110	110	120	120

Таблица 4б - Нормы растяжимости колготок детских из пряжи натуральных, смешанных, химических волокон и ее сочетаний с химическими нитями гладкими, текстурированными

Наименование растянутого участка	Вид колготок	Норма растяжимости, см, не менее, для размеров							
		74- 48- 12	80- 48- 13	86- 52- 12	92- 52- 14	98- 56- 15	104- 56-16	110- 56-17	116- 60-18
Периметр ножки	A	29	29	30	31	33	34	36	37
	A ₁	37	37	37	37	37	41	44	45
Периметр торса	A	53	55	57	59	62	64	65	69
	A ₁	64	69	69	69	69	75	80	81

Окончание таблицы 4б

Наименование растянутого участка	Вид колготок	Норма растяжимости, см, не менее, для размеров								
		122-60-19	128-60-20	134-64-20	140-68-21	146-72-22	152-76-22	152-80-22	158-84-23	164-88-24
Периметр ножки	A	37	40	40	43	46	49	52	55	58
	A ₁	49	50	50	52	54	57	60	63	66
Периметр торса	A	70	74	76	79	84	89	94	98	103
	A ₁	86	87	92	93	97	102	107	112	114

Таблица 4в - Норма растяжимости колготок детских из текстурированных синтетических нитей и их сочетаний с другими видами пряжи и нитей

Наименование растянутого участка	Вид колготок	Норма растяжимости, см, не менее, для размеров					
		128-134, 60-64, 20	134-140, 64-68, 20-21	140-146, 68-72, 21-22	146-152, 72-76, 22	152-158, 80-84, 22-23	158-164, 84-88, 23-24
Периметр ножки	A, A ₁ , Б, Б ₁ , Г, Г ₁ , Г ₂	40	43	46	49	55	58
Периметр торса	A, A ₁ , Б, Б ₁ , Г, Г ₁ , Г ₂	74	79	84	89	98	103

Таблица 4г - Нормы растяжимости легинсов детских из пряжи натуральных, смешанных, химических волокон и ее сочетаний с химическими нитями гладкими и текстурированными с эластомерными нитями

Наименование растянутого участка	Вид легинсов	Норма растяжимости, см, не менее, для размеров				
		74-80, 48	86-92, 52	98-104, 56	110-116, 56-60	122-128, 60
Периметр ножки	Д, Д ₁ , Д ₂ , Д ₃	31	33	36	39	40
Периметр торса		55	59	64	69	74

Окончание таблицы 4г

Наименование растянутого участка	Вид легинсов	Норма растяжимости, см, не менее, для размеров				
		134-140, 64-68	140-146, 68-72	146-152, 72-76	152-158, 80-84	158-164, 84-88
Периметр ножки	Д, Д ₁ , Д ₂ , Д ₃	43	46	49	53	55
Периметр торса		79	84	89	98	103

Таблица 4д - Нормы растяжимости легинсов детских из текстурированных синтетических нитей и их сочетаний с другими видами пряжи и нитей

Наименование растянутого участка	Вид легинсов	Норма растяжимости, см, не менее, для размеров					
		128-134 60-64	134-140 64-68	140-146 68-72	146-152 72-76	152-158 80-84	158-164 84-88
Периметр ножки	Д, Д ₁ , Д ₂ , Д ₃	40	43	46	49	53	55
Периметр торса		74	79	84	89	98	103

Таблица 4е - Нормы растяжимости колготок детских из всех видов пряжи, нитей, их сочетаний с эластомерными нитями

Наименование растянутого участка	Вид колготок	Норма растяжимости, см, не менее, для размеров						
		74-80, 48, 11-12	80-86, 48-52, 12-13	86-92, 52, 13-14	92-98, 52-56, 14-15	98-104, 56, 15-16	104-110, 56, 16-17	110-116, 56-60, 17-18
Периметр ножки	А, А ₁	29	30	31	33	34	36	37
Периметр торса	А, А ₁	55	57	59	62	64	65	69
Длина следа	А, А ₁	17	18	19	20	21	22	23

Окончание таблицы 4е

Наименование растянутого участка	Вид колготок	Норма растяжимости, см, не менее, для размеров							
		116-122, 60, 18-19	122-128, 60, 19-20	128-134, 60-64, 20	134-140, 64-68, 20-21	140-146, 68-72, 21-22	146-152, 72-76, 22	152-158, 80-84, 22-23	158-164, 84-88, 23-24
Периметр ножки	A, A ₁	37	40	40	43	46	49	55	58
Периметр торса	A, A ₁	70	74	76	79	84	89	98	103
Длина следа	A, A ₁	24	25	25	26	27	27	28	30

Примечания к таблицам 4а-4е

1 Нормы растяжимости по периметру ножки, торса колготок детских 62-68, 40-44, 9-10; 68-74, 40-44, 9-10 размеров, легинсов детских 62-68, 40-44; 68-74, 40-44 размеров устанавливаются изготовителем с указанием в техническом описании.

2 Колготки, легинсы детские с эластомерными нитями по размерам характеризуются параметрами растяжимости или обмерными данными с установкой изготовителем норм растяжимости по длине ножки, торса или по длине ножки, торса в сантиметрах с указанием в техническом описании.

3 Нормы растяжимости колготок, легинсов женских, детских, кюлот мужских могут изменяться изготовителем в зависимости от вида оборудования, класса, диаметра игольного цилиндра, свойств сырья и прочих причин с указанием норм в техническом описании.

4.2.4, 4.2.5 (Измененная редакция, Изм. N 1).

4.2.6 Устойчивость к истиранию чулочно-носочных изделий должна соответствовать требованиям [ГОСТ 11595](#).

4.2.7 Устойчивость окраски чулочно-носочных изделий должна соответствовать требованиям [ГОСТ 2351](#).

4.2.8 Толщину швов мысков определяют в чулочно-носочных изделиях с круглочулочных автоматов 4-22-го классов, ее значение должно быть не более указанного в таблице 5.

Таблица 5 - Нормативные значения толщины шва мысков чулочно-носочных изделий

Характеристика изделий	Толщина шва, мм, не более
Изделия 7-14 размеров с круглочулочных автоматов, классов:	
7-22	1,5
4-6	2,0
Изделия (кроме 7-14 размеров) с круглочулочных автоматов, классов:	
11-22	1,8
7-10	2,0
4-6	2,3

Толщину шва мысков не определяют в чулочно-носочных изделиях с круглочулочных автоматов св. 22-го класса, а также в изделиях плюшевого переплетения.

4.2.9 Число стежков на 5 см шва при зашивке мысков на машинах типа Оверлок в изделиях с автоматов 7-22-го классов должно быть не менее 50, а в изделиях с автоматов 4-6-го классов - не менее 45.

4.2.10 Колготки, легинсы женские, детские, кюлоты мужские изготавливаются без ластовицы или с ластовицей различной конструкции (клиновидной, прямоугольной, ромбовидной, овальной и др.), одинарной или двойной.

4.2.11 Нити, нитки, пряжа, применяемые при пошиве колготок, легинсов, кюлот, должны соответствовать цвету или тону изделия; при зашивании мысков они должны быть в цвет или в тон мыска или одной из основных нитей паголенка.

Допускается применять неокрашенные или любого цвета нити (нитки), пряжу с изнаночной стороны изделия.

4.2.8-4.2.11 (Измененная редакция, Изм. N 1).

4.2.12 Пятка, мысок носков, получулок, колготок из пряжи натуральных волокон, кроме детских 7-14-го размеров, должны быть усилены дополнительной нитью.

4.2.13 Двойной борт колготок, легинсов, кюлот, носков, получулок, чулок с провязанной или проложенной эластомерной нитью может изготавливаться без эластомерной нити с изнаночной стороны, но не более половины высоты развернутого борта.

4.2.14 Размеры чулок женских, получулок, носков мужских, женских, детских из всех видов пряжи, нитей, их сочетаний, с эластомерными нитями характеризуются параметрами растяжимости по общей длине, длине следа или обмерными данными общей длины, длины следа с установкой норм растяжимости по общей длине и длине следа, или общей длины, длины следа в сантиметрах изготовителем с указанием в техническом описании.

4.2.15 Чулочно-носочные изделия выпускаются гладкокрашеными, рисунчатыми, пестровязаными, гладкокрашеными с вышивным рисунком, с рисунками переводной печатью, пигментной печатью, в т.ч. с цветными полосами и другие.

4.2.12-4.2.15 (Введены дополнительно, Изм. N 1).

4.3 Требования к сырью и материалам

4.3.1 Нити и пряжа, эластомерные нити, эластичная лента, швейные нитки, применяемые для изготовления изделий, должны соответствовать требованиям нормативно-технической документации.

4.3.2 Диаметр резиновых нитей, применяемых в борту изделий, должен быть не более 0,35 мм, латексных - не более 0,3 мм, полиуретановые нити спандекс должны быть линейной плотности 48-8 текс.

4.4 Маркировка и упаковка

4.4.1 Маркировка - по [ГОСТ 3897](#), [ГОСТ 19159](#).

Допускается по согласованию с потребителем изменять способ прикрепления этикетки.

4.4.2 Упаковка - по [ГОСТ 3897](#), [ГОСТ 19159](#).

5 Правила приемки

5.1 Приемка - по [ГОСТ 9173](#).

5.2 Определение сортности - по [ГОСТ 16825](#).

6 Методы испытаний

6.1 Отбор образцов - по [ГОСТ 9173](#).

6.2 Определение линейных размеров - по [ГОСТ 8846](#).

6.3 Определение растяжимости - по [ГОСТ 19712](#) со следующим дополнением.

Если при определении растяжимости получулок по длине не хватает шкалы удлинений, испытания проводят следующим образом: на верхний рычаг надевают лапку длиной 5 см. В качестве нижнего рычага используют рычаг с лапкой-зажимом.

Получулок складывают пополам, надевают на верхнюю лапку и заправляют в нижнюю лапку-зажим от конца борта до середины пятки или середины мыска в изделиях без следа.

Расстояние между рычагами устанавливают равным половине длины получулка. Это же значение устанавливают на шкале удлинений.

При работе на приборах марки ПР-2 или ПР-3 длину растянутого получулка определяют следующим образом: значения показаний снимают с индикатора, вычисляют среднеарифметическое значение с точностью до 0,1 мм, удваивают и округляют до целого числа. Из полученного значения вычитают 2 см.

При работе на приборе марки АМР длину растянутого получулка вычисляют по формуле [ГОСТ 19712](#) (п.5.9.1), где

$X = 65$ мм - при работе с рычагом типа Б, вверх;

$X = 225$ мм - при работе с рычагом типа Б вниз.

Определение растяжимости легинсов, кюлот по периметру, легинсы по длине - по [ГОСТ 19712](#) по методике для колготок со следующим дополнением.

Паголенок легинсов складывают пополам, надевают на приспособление в зажим следующим образом - от конца шва торса (ластовицы) по метке до 2 см от нижнего края ножки.

Определение растяжимости чулочно-носочных изделий с провязанной эластомерной нитью - по методике определения растяжимости чулочно-носочных изделий без провязанной эластомерной нити.

(Измененная редакция, Изм. N 1).

6.4 Определение устойчивости к истиранию - по [ГОСТ 12739](#).

6.5 Определение устойчивости окраски - по [ГОСТ 9733.0](#), [ГОСТ 9733.4](#), [ГОСТ 9733.6](#), [ГОСТ 9733.27](#).

6.6 Метод контроля толщины шва - в соответствии с приложением В.

6.7 Определение числа стежков в строчке - по [ГОСТ 9176](#).

7 Транспортирование и хранение

7.1 Транспортирование и хранение - по [ГОСТ 3897](#), [ГОСТ 19159](#).

8 Требования безопасности

Чулочно-носочные изделия должны соответствовать требованиям СанПиН N 42-125-4390-87*.

* На территории Российской Федерации действуют [СанПиН 2.4.7/1.1.1286-03](#).

9 Гарантии изготовителя

Изготовитель гарантирует соответствие качества изделий требованиям настоящего стандарта при соблюдении правил хранения и транспортирования.

Разделы 8, 9 (Введены дополнительно, Изм. N 1).

ПРИЛОЖЕНИЕ А (рекомендуемое).

Линейные размеры чулочно-носочных изделий

ПРИЛОЖЕНИЕ А
(рекомендуемое)

А.1 Линейные размеры формированных чулок, получулок, носков

Таблица А.1 - Чулки женские из пряжи, химических нитей и их сочетаний

В сантиметрах

Обозначение на чертеже	Наименование измерения	Вид пряжи, нитей	Вид чулок	Размеры						Допускаемое отклонение
				19	21	23	25	27	29	
1	Общая длина	Пряжа из натуральных, смешанных, химических волокон или в сочетании с химическими нитями (гладкими)	А, Б	70	72	75	77	79	82	-3
		Пряжа из натуральных, смешанных, химических волокон в сочетании с текстурированными нитями	А, Б	63-68	65-70	67-72	70-75	72-77	75-80	-3
		Химические нити (гладкие) в сочетании с текстурированными нитями	А, В	70-77	72-77	74-79	77-82	80-85	82-87	-3
		Синтетические нити (гладкие)	А	80	82	84	86	88	91	-3
2	Длина следа	Пряжа из натуральных, смешанных, химических волокон или в сочетании с химическими нитями (гладкими)	А, Б	19	21	23	25	27	29	±1

		Пряжа из натуральных, смешанных, химических волокон в сочетании текстурированными нитями	А, Б	18	20	22	24	26	28	±1
		Химические (гладкие) в сочетании текстурированными нитями	А, В	18	20	22	24	26	28	± 1
		Синтетические нити (гладкие)	А	19	21	23	25	27	29	±1

Таблица А.2 - Получулки женские из пряжи, химических нитей и их сочетаний

В сантиметрах

Обозначение на чертеже	Наименование измерения	Вид пряжи, нитей	Вид полу-чулок	Размеры						Допус-каемое откло-нение
				19	21	23	25	27	29	
1	Общая длина	Пряжа из натуральных, смешанных, химических волокон или в сочетании с химическими нитями (гладкими)	Г	40	42	44	44	46	48	±2
		Пряжа из натуральных, смешанных, химических волокон в сочетании с текстурированными нитями	Г	38-42	38-42	40-44	40-44	42-46	44-48	±2
		Химические нити (гладкие) в сочетании с текстурированными нитями	Г	38	38	40	40	42	44	±2
2	Длина следа	Пряжа из натуральных, смешанных, химических волокон или в сочетании с химическими нитями (гладкими)	Г	19	21	23	25	27	29	±1
		Пряжа из натуральных, смешанных, химических волокон в сочетании с текстурированными нитями	Г	18	20	22	24	26	28	±1

		Химические нити (гладкие) в сочетании с текстурированными нитьями	Г	18	20	22	24	26	28	±1
--	--	---	---	----	----	----	----	----	----	----

Таблица А.3 - Носки женские из пряжи, химических нитей и их сочетаний

В сантиметрах

Обозначение на чертеже	Наименование измерения	Вид пряжи, нитей	Вид носков	Размеры						Допускаемое отклонение	
				19	21	23	25	27	29		
1	Общая длина	Пряжа натуральных, смешанных, химических волокон или в сочетании химических нитями (гладкими)	из Е, И	16	18	18	20	20	20	±2	
			И ₁	14	16	16	18	18	18	±2	
			И ₂	12	14	14	16	16	16	±2	
			И ₃	8	8	8	10	10	10	±1	
		Пряжа натуральных, смешанных, химических волокон в сочетании текстурированными нитями	из Е, И	15	17	17	19	19	19	±2	
			И ₁	13	15	15	17	17	17	±2	
			И ₂	11	13	13	15	15	15	±2	
			И ₃	8	8	8	9	9	9	±1	
			Химические нити (гладкие) в сочетании текстурированными нитями	И	13	13	14	15	15	15	±2

2	Длина следа	Синтетические нити (гладкие)	И	12	12	13	14	14	14	±2
		Пряжа натуральных, смешанных, химических волокон или сочетаний химических нитями (гладкими)	из Е, И, И ₁ , И ₂ , И ₃ в с	19	21	23	25	27	29	±1
		Пряжа натуральных, смешанных, химических волокон сочетаний текстурированными нитями	из Е, И, И ₁ , И ₂ , И ₃ в с	18	20	22	24	26	28	±1
		Химические нити (гладкие) сочетаний текстурированными нитями	И в с	18	20	22	24	26	28	±1
		Синтетические нити (гладкие)	И	19	21	23	25	27	29	± 1

Таблица А.4 - Чулки, получулки, носки женские из текстурированных полиамидных нитей эластик и их сочетаний с другими нитями

В сантиметрах

Обозначение на чертеже	Наименование измерения	Вид изделия	Размеры			Допускаемое отклонение
			19-21	23-25	27-29	
1	Общая длина	А, Б	53-63	55-65	60-70	-3
		Г	31	34	37	±3
		И	10	11	12	±2
2	Длина следа	А, Б, Г, И	20	22	24	±1

Таблица А.5 - Подчулки мужские из пряжи и ее сочетаний с химическими нитями

В сантиметрах

Обозначение на чертеже	Наименование измерения	Вид пряжи, нитей	Вид чулок	Размеры						Допускаемое отклонение
				23	25	27	29	31	33	
1	Общая длина	Пряжа из натуральных, смешанных, химических волокон или в сочетании с химическими нитями (гладкими)	Г	44	46	48	50	50	52	±2
		Пряжа из натуральных, смешанных, химических волокон в сочетании с текстурированными нитями	Г	38-44	40-46	42-48	44-50	44-50	46-52	±2
2	Длина следа	Пряжа из натуральных, смешанных, химических волокон или в сочетании с химическими нитями (гладкими)	Г	23	25	27	29	31	33	±1
		Пряжа из натуральных, смешанных, химических волокон в сочетании с текстурированными нитями	Г	22	24	26	28	30	32	±1

Таблица А.6 - Носки мужские из пряжи, химических нитей и их сочетаний

В сантиметрах

Обозначение на чертеже	Наименование измерения	Вид пряжи, нитей	Вид носков	Размеры						Допускаемое отклонение	
				23	25	27	29	31	33		
1	Общая длина	Пряжа из натуральных, смешанных, химических волокон или в сочетании с химическими нитями (гладкими)	E	27	32	32	32	32	32	32	±2
			I	24	28	28	28	28	28	28	±2
			I ₁	21	23	23	23	23	23	23	±2
			I ₂	19	20	20	20	20	20	20	±2
			E	23-27	28-32	28-32	28-32	28-32	28-32	28-32	±2
		Пряжа из натуральных, смешанных, химических волокон в сочетании с текстурированными нитями	I	21-24	25-28	25-28	25-28	25-28	25-28	25-28	±2
			I ₁	20	22	22	22	22	22	22	±2
			I ₂	18	19	19	19	19	19	19	±2
			I ₁	20	22	22	22	22	22	22	±2
			I ₁	20	22	22	22	22	22	22	±2

Обозначение на чертеже	Наименование измерения	Вид изделия	Размеры			Допускаемое отклонение
			23-25	27-29	31-33	
1	Общая длина	Г	34	38	42	±1
		И	28	28	30	±2
		И ₁	22	22	24	±2
		И ₂	19	19	21	±2
2	Длина следа	Г, И, И ₁ , И ₂	23	25	27	±1

Таблица А.8 - Получулки детские из пряжи, химических нитей и их сочетаний

В сантиметрах

Обозначение на чертеже	Наименование измерения	Вид пряжи, нитей	Вид получения	Размеры			Допускаемое отклонение	Размеры					Допускаемое отклонение
				12	13	14		16	18	20	22	24	
1	Общая длина	Пряжа из натуральных, смешанных, химических волокон или в сочетании с химическими нитями (гладкими)	Г	13	15	20	±2	25	28	33	37	40	±2
		Пряжа из натуральных, смешанных, химических волокон в сочетании с текстурированными нитями	Г	11-13	13-15	17-20	±2	20-25	23-28	28-33	33-37	35-40	±2
		Пряжа из натуральных, смешанных, химических волокон в сочетании с химическими нитями (гладкими и текстурированными)	Г	13	15	20	±2	25	28	33	37	40	±2
		Химические нити (гладкие) в сочетании с текстурированными нитями	Г	-	-	-	-	-	-	33	35	37	±2

2	Длина следа	Пряжа из Г натуральных, смешанных, химических волокон или в сочетании с химическими нитями (гладкими)	12	13	14	±0,5	16	18	20	22	24	±1
		Пряжа из Г натуральных, смешанных, химических волокон в сочетании с текстурированными нитями	11	12	13	±0,5	15	17	19	21	23	±1
		Пряжа из Г натуральных, смешанных, химических волокон в сочетании с химическими нитями (гладкими и текстурированными)	11	12	13	±0,5	15	17	19	21	23	±1
		Химические нити (гладкие) в сочетании с текстурированными нитями	-	-	-	-	-	-	19	21	23	±1

Таблица А.9 - Носки детские из пряжи, химических нитей и их сочетаний

В сантиметрах

Обозначение на чертеже	Наименование измерения	Вид пряжи, нитей	Вид носков	Размеры			Допускаемое отклонение	Размеры					Допускаемое отклонение
				12	13	14		16	18	20	22	24	
1	Общая длина	Пряжа из натуральных, смешанных, химических волокон или в сочетании с химическими нитями (гладкими)	Е	12	12	13	+2; -1	15	16	18	18	20	±2
			И	10	10	11	+2; -1	12	14	14	14	16	±2
			И ₁	8	8	9	+2; -1	10	10	10	10	12	±2
		Пряжа из натуральных, смешанных, химических волокон в сочетании с текстурированными нитями	Е	12	12	13	±2	13-15	14-16	16-18	16-18	18-20	±2
			И	8-10	8-10	9-11	±2	10-12	12-14	12-14	12-14	12-14	±2
			И	10-12	10-12	11-13	±2	12-14	14-16	14-16	14-16	16-18	±2
		Пряжа из натуральных, смешанных, химических волокон в сочетании с химическими нитями (гладкими и текстурированными)	Е	12	12	13	±2	13-15	14-16	16-18	16-18	18-20	±2
			И	8-10	8-10	9-11	±2	10-12	12-14	12-14	12-14	12-14	±2
			И	10-12	10-12	11-13	±2	12-14	14-16	14-16	14-16	16-18	±2

2	Длина следа	Химические нити (гладкие) в сочетании с текстурированными нитями	Е	-	-	-	-	-	-	17	17	18	±2
			И	-	-	-	-	-	-	12	12	14	±2
		Пряжа из натуральных, смешанных, химических волокон или в сочетании с химическими нитями (гладкими)	Е, И, И ₁	12	13	14	±0,5	16	18	20	22	24	±1
		Пряжа из натуральных, смешанных, химических волокон в сочетании с текстурированными нитями	Е, И	11	12	13	±0,5	15	17	19	21	23	±1
		Пряжа из натуральных, смешанных, химических волокон в сочетании с химическими нитями (гладкими и текстурированными)	Е, И	11	12	13	±0,5	15	17	19	21	23	±1
		Химические нити (гладкие) в сочетании с текстурированными нитями	Е	-	-	-	-	-	-	19	21	23	±1
			И	-	-	-	-	-	-	19	21	23	±1

Таблица А.10 - Детские полчулки, носки из текстурированных полиамидных нитей эластик и их сочетаний с другими нитями

В сантиметрах

Обозначение на чертеже	Наименование измерения	Вид изделия	Размеры		Допускаемое отклонение
			20-22	22-24	
1	Общая длина	Г	33	35	±2
		И	10-12	12-14	±2
2	Длина следа	Г, И	18	20	±1

Примечания к таблицам А.1-А.10

1 Линейные размеры неформированных чулочно-носочных изделий указывают в техническом описании.

2 Plusовой допуск по общей длине чулок не ограничивается.

3 Длина следа изделий с автоматически закрытым мыском, а также изделий из хлопчатобумажной или хлопкосодержащей пряжи может быть на 1 см меньше предусмотренной в таблицах.

4 Длина следа изделий из шерстяной и смешанной пряжи, а также изделий плюшевого переплетения может быть на 1 см больше предусмотренной в таблицах.

5 Линейные размеры формированных и неформированных полчулок, носков детских 7, 8, 9, 10, 11 и 15, 17, 19, 21-го размеров, выпускаемых по согласованию с потребителем, указывают в техническом описании.

(Измененная редакция, Изм. N 1).

А.2 Линейные размеры формированных и неформированных носков, полчулок спортивного назначения

Таблица А.11 - Полчулки женские из пряжи и ее сочетаний с химическими нитями

В сантиметрах

Обозначение на чертеже	Наименование измерения	Вид пряжи и нитей	Вид чулок	Способ отделки	Размеры						Допускаемое отклонение
					19	21	23	25	27	29	
1	Общая длина	Пряжа натуральных, смешанных, химических волокон или в сочетании с текстурированными синтетическими нитями	Л, М	Формированные	40	42	42	44	44	44	+3 -2
				Неформированные	38	40	40	42	42	42	+3 -2
2	Длина следа	То же	Л, М	Формированные	18	20	22	24	26	28	±1
				Неформированные	17	19	21	23	25	27	±1

Таблица А. 12 - Носки женские из пряжи и ее сочетаний с химическими нитями

В сантиметрах

Обозначение на чертеже	Наименование измерения	Вид пряжи, нитей	Вид носков	Способ отделки	Размеры						Допускаемое отклонение
					19	21	23	25	27	29	
1	Общая длина	Пряжа из натуральных, смешанных, химических волокон или в сочетании с текстурированными синтетическими нитями	Н, О	Формированные	20-24	22-26	22-26	22-26	22-26	24-28	+3 -2
			Н, О	Неформированные	18-22	20-24	20-24	20-24	20-24	22-26	+3 -2
2	Длина следа	То же	Н, О	Формированные	18	20	22	24	26	28	±1
			Н, О	Неформированные	17	19	21	23	25	27	±1

Таблица А.12а - Носки женские из пряжи и ее сочетаний с химическими нитями

В сантиметрах

Обозначение на чертеже	Наименование измерения	Вид пряжи, нитей	Вид носков	Способ отделки	Размеры			Допускаемое отклонение
					19-21	23-25	27-29	
1	Общая длина	Пряжа из натуральных, смешанных, химических волокон или в сочетании с текстурированными синтетическими нитями	П, Р	Неформированные	41-43	43-45	47-49	±3

Таблица А.13 - Получулки мужские из пряжи и ее сочетаний с химическими нитями

В сантиметрах

Обозначение на чертеже	Наименование измерения	Вид пряжи, нитей	Вид чулок	Способ отделки	Размеры						Допускаемое отклонение
					23	25	27	29	31	33	
1	Общая длина	Пряжа натуральных, смешанных, химических волокон или в сочетании с текстурированными синтетическими нитями	Л, М	Формированные	44	44	44	46	46	46	+3 -2
				Неформированные	42	42	42	44	44	44	+3 -2
2	Длина следа	То же	Л, М	Формированные	22	24	26	28	30	32	±1
				Неформированные	21	23	25	27	29	31	±1

Таблица А.14 - Носки мужские из пряжи и ее сочетаний с химическими нитями

В сантиметрах

Обозначение на чертеже	Наименование измерения	Вид пряжи, нитей	Вид носков	Способ отделки	Размеры						Допускаемое отклонение
					23	25	27	29	31	33	
1	Общая длина	Пряжа из натуральных, смешанных, химических волокон или в сочетании с текстурированными синтетическими нитями	Н, О	Формированные	22-26	22-26	22-26	24-28	24-28	24-28	+3 -2
				Неформированные	20-24	20-24	20-24	22-26	22-26	22-26	+3 -2
2	Длина следа	То же	Н, О	Формированные	22	24	26	28	30	31	±1
				Неформированные	21	23	25	27	29	30	± 1

Таблица А.14а - Носки мужские из пряжи и ее сочетаний с химическими нитями

В сантиметрах

Обозначение на чертеже	Наименование измерения	Вид пряжи, нитей	Вид носков	Способ отделки	Размеры			Допускаемое отклонение
					23-25	27-29	31-33	
1	Общая длина	Пряжа натуральных, смешанных, химических волокон в сочетании с текстурированными нитями	из П, Р	Неформированные	45-47	50-52	50-52	±3

Таблица А.15 - Получулки детские из пряжи и ее сочетаний с химическими нитями

В сантиметрах

Обозначение на чертеже	Наименование измерения	Вид пряжи, нитей	Вид чулок	Способ отделки	Размеры					Допускаемое отклонение
					16	18	20	22	24	
1	длина	Пряжа натуральных, смешанных, химических волокон или в сочетании с текстурированными синтетическими нитями	Л, М	Формированные	26	28	34	38	38	+3 -2
				Неформированные	24	26	32	36	36	+3 -2
2	следа	То же	Л, М	Формированные	15	17	19	21	23	±1
				Неформированные	14	16	18	20	22	±1

Таблица А.16 - Носки детские из пряжи и ее сочетаний с химическими нитями

В сантиметрах

Обозначение на чертеже	Наименование измерения	Вид пряжи, нитей	Вид носков	Способ отделки	Размеры					Допускаемое отклонение
					16	18	20	22	24	
1	длина	Пряжа натуральных, смешанных, химических волокон или в сочетании с текстурированными синтетическими нитями	Н, О	Формированные	14-20	16-22	16-22	16-22	16-22	+3 -2
				Неформированные	12-18	14-20	14-20	14-20	14-20	+3 -2
2	следа	То же	Н, О	Формированные	15	17	19	21	23	±1
				Неформированные	14	16	18	20	22	±1

Таблица А. 16а - Носки детские из пряжи и ее сочетаний с химическими нитями

В сантиметрах

Обозначение на чертеже	Наименование измерения	Вид пряжи, нитей	Вид носков	Способ отделки	Размеры				Допускаемое отклонение
					16-18	18-20	20-22	22-24	
1	длина	Пряжа из натуральных, смешанных, химических волокон или в сочетании с текстурированными синтетическими нитями	П, Р	Неформированные	34-36	36-38	38-40	40-42	±3

Примечания к таблицам А.11-А.16

1 Допускается изменение линейных размеров изделий в зависимости от вида оборудования, диаметра игольного цилиндра, конструкции изделий, переплетения, вида сырья и прочих параметров с указанием их в техническом описании.

2 Допускается изготовление изделий из разных видов сырья на участках паголенка, следа.

3 Линейные размеры носков детских видов П, Р (12-14, 14-16) устанавливаются изготовителем с указанием в техническом описании.

А.3 Линейные размеры формированных, неформированных колготок, легинсов, кюлот

Таблица А.17 - Колготки женские из пряжи натуральных, смешанных, химических волокон и ее сочетаний с гладкими химическими нитями с круглочулочных автоматов 12-14-го классов

В сантиметрах

Обозначение на чертеже	Наименование измерений	Вид колготок	Способ отделки	Рост	Обхват бедер					Допускаемое отклонение
					88-92	96-100	104-108	112-116	120-124	
1	ножки	А, А ₁	Формированные	146	62	64	66	68	-	±4
				152	66	68	70	72	74	±4
				158	70	72	74	76	78	±4
				164	74	76	78	80	82	±4
				170	-	80	82	84	86	±4
2	торса	То же	"	146	32	34	36	38	-	±2
				152-158	35	37	39	41	43	±2
				164-170	38	40	42	44	46	±2
3	следа	"	"	146, 152	21, 23					±1
				152, 158, 164	23, 25					±1
				164, 170	25, 27					±1

Таблица А.18 - Легинсы женские из пряжи натуральных, смешанных, химических волокон и ее сочетаний с гладкими химическими нитями с круглочулочных автоматов 12-14-го классов

В сантиметрах

Обозначение на чертеже	Наименование измерений	Вид легинсов	Способ отделки	Рост	Обхват бедер					Допускаемое отклонение
					88-92	96-100	104-108	112-116	120-124	
1	Длина ножки	Д, Д ₁	Формированные	146	60	62	64	66	-	±4
				152	64	66	68	70	72	±4
				158	68	70	72	74	76	±4
				164	72	74	76	78	80	±4
				170	-	79	81	83	85	±4
2	Длина торса	То же	"	146	31	33	35	37	-	±2
				152-158	34	36	38	40	42	±2
				164-170	37	39	41	43	45	±2

Таблица А.19 - Кюлоты мужские из пряжи натуральных, смешанных, химических волокон в сочетании с текстурированными синтетическими нитями с круглошпальцевых автоматов 12-18-го классов

В сантиметрах

Обозначение на чертеже	Наименование измерения	Вид кюлот	Способ отделки	Рост	Обхват талии		Допускаемое отклонение
					72-84	88-100	
1	Длина ножки	E, E ₁ , E ₂	Неформированные	164-170	64	66	±4
				176-182	68	70	±4
2	Длина торса	E, E ₁ , E ₂ , E ₃ , E ₄ , E ₅	"	164-170	36	38	±2
				176-182	38	40	±2

Таблица А.20 - Колготки детские из пряжи натуральных, смешанных, химических волокон и ее сочетаний с химическими нитями, гладкими и текстурированными

В сантиметрах

Обозначение на чертеже	Наименование измерения	Вид колготок	Способ отделки	Размеры				Допускаемое отклонение
				74-48-12	80-48-12	86-52-13	92-52-14	
1	Длина ножки	A	Формированные	24	26	28	32	±2
		A	Неформированные	25	28	31	35	-2
		A ₁	Формированные	28	32	36	40	±2
		A ₁	Неформированные	29	34	38	42	-2
2	Длина торса	A	Формированные	20	21	22	22	±2
		A	Неформированные	20	22	23	24	-2
		A ₁	Формированные	20	21	22	22	±2
		A ₁	Неформированные	20	22	23	24	-2
3	Длина следа	A, A ₁	Формированные	12	12	13	14	±1
		A, A ₁	Неформированные	11	11	12	13	±1

Продолжение табл.А.20

В сантиметрах

Обозначение на чертеже	Наименование измерения	Вид кол-готовок	Способ отделки	Размеры					Допускаемое отклонение
				98-56-15	104-56-16	110-56-17	116-60-18	122-60-19	
1	Длина ножи	A	Формированные	36	40	44	48	54	±3
		A	Неформированные	41	45	50	55	59	-3
		A ₁	Формированные	44	48	52	56	62	±3
		A ₁	Неформированные	47	51	56	60	66	-3
2	Длина торса	A	Формированные	24	24	25	25	26	±2
		A	Неформированные	27	28	28	29	30	-2
		A ₁	Формированные	24	24	25	25	26	±2
		A ₁	Неформированные	27	28	28	29	30	-2
3	Длина следа	A, A ₁	Формированные	15	16	17	18	19	±1
		A, A ₁	Неформированные	14	15	16	17	18	±1

Продолжение таблицы А.20

В сантиметрах

Обозначение на чертеже	Наименование измерения	Вид колготок	Способ отделки	Размеры						Допускаемое отклонение
				128-60-20	134-64-20	140-68-21	146-72-22	152-76-22	152-80-22	
1	Длина ножки	A	Формированные	58	60	64	67	69	71	±3
		A	Неформированные	62	65	67	70	72	74	-3
		A ₁	Формированные	65	68	70	73	75	77	±3
		A ₁	Неформированные	69	72	74	77	79	81	-3
2	Длина торса	A	Формированные	26	27	30	32	32	33	±2
		A	Неформированные	30	31	34	36	36	37	-2
		A ₁	Формированные	26	27	28	30	31	32	±2
		A ₁	Неформированные	30	31	34	36	36	37	-2
3	Длина следа	A, A ₁	Формированные	20	20	21	22	22	22	±1
		A, A ₁	Неформированные	19	19	20	21	21	21	±1

Окончание таблицы А.20

В сантиметрах

Обозначение на чертеже	Наименование измерения	Вид колготок	Способ отделки	Размеры		Допускаемое отклонение
				158-84-23	164-88-24	
1	Длина ножки	A	Формированные	75	78	±4
		A	Неформированные	81	86	-4
		A ₁	Формированные	84	89	±4
		A ₁	Неформированные	88	93	-4
2	Длина торса	A	Формированные	35	36	±3
		A	Неформированные	39	40	-3
		A ₁	Формированные	35	36	±3
		A ₁	Неформированные	39	40	-3
3	Длина следа	A, A ₁	Формированные	23	24	±1
		A, A ₁	Неформированные	22	23	±1

Таблица А.21 - Колготки детские из текстурированных синтетических нитей и их сочетаний с другими видами пряжи и нитей

В сантиметрах

Обозначение на чертеже	Наименование измерения	Вид кол-готовок	Способ отделки	Размеры						Допускаемое отклонение
				128-134, 60-64, 20	134-140, 64-68, 20-21	140-146, 68-72, 21-22	146-152, 72-76, 22	152-158, 80-84, 22-23	158-164, 84-88, 23-24	
1	ножки	А, А ₁	Формированные	56	58	61	65	69	72	-3
			Неформированные	58	60	63	67	71	74	-3
2	торса	А, А ₁	Формированные	26	29	29	32	34	35	-2
			Неформированные	28	31	31	34	36	37	-2
3	следа	А, А ₁	Формированные	19	20	21	22	22	23	±1
			Неформированные	18	19	20	21	21	22	±1

Таблица А.22 - Легинсы детские из пряжи натуральных, смешанных, химических волокон или ее сочетаний с химическими нитями гладкими и текстурированными

В сантиметрах

Обозначение на чертеже	Наименование измерения	Вид легинсов	Размеры				Допускаемое отклонение	Размеры		Допускаемое отклонение
			74-80, 48	86-92, 52	98-104, 56	110-116*, 56-60		122-128, 60	134-140, 64-68	
1	Длина ножки	Д, Д ₁	28-34	30-40	36-46	40-52	-3	48-58	54-64	-4
2	торса	Д, Д ₁	23-24	25-26	28-29	29-30	±2	30-32	30-32	-4

* Соответствует оригиналу. - Примечание "КОДЕКС".

Окончание таблицы А. 22

В сантиметрах

Обозначение на чертеже	Наименование измерения	Вид легинсов	Размеры				Допускаемое отклонение
			140-146, 68-72	146-152, 72-76	152-158, 80-84	158-164, 84-88	
1	Длина ножки	Д, Д ₁	60-70	63-73	65-75	68-78	-4
2	Длина торса	Д, Д ₁	31-34	32-35	33-36	34-38	-4

Таблица А.23 - Легинсы детские из текстурированных синтетических нитей и их сочетаний с другими видами пряжи и нитей

В сантиметрах

Обозначение на чертеже	Наименование измерения	Вид легинсов	Размеры						Допускаемое отклонение
			128-134, 60-64	134-140, 64-68	140-146, 68-72	146-152, 72-76	152-158, 80-84	158-164, 84-88	
1	Длина ножки	Д, Д ₁	62	66	68	70	74	78	-4
2	Длина торса	Д, Д ₁	30	34	34	36	36	38	-4

Примечания к таблицам А.17-А.23

1 Линейные размеры отдельных участков формированных, неформированных женских, детских колготок, легинсов, мужских кюлот могут изменяться в зависимости от модели изделия, вида оборудования, диаметра игольного цилиндра, количества игл, переплетения, свойств сырья и других причин с указанием их в техническом описании.

2 Линейные размеры женских легинсов и неформированных колготок из пряжи натуральных, смешанных, химических волокон и ее сочетаний с гладкими химическими нитями с круглочулочных автоматов 12-14-го классов устанавливает изготовитель с указанием в техническом описании.

3 Плюсовой допуск по длине ножки, торса неформированных колготок, легинсов, кюлот не ограничивается.

4 Допускается по согласованию с потребителем изготовление детских колготок следующих размеров: 62-68, 40-44, 9-10; 68-74, 40-44, 9-10; 92-56-14; 110-60-16; 122-64-18; 128-60-20; 134-68-20; 152-76-22 с указанием линейных размеров и норм растяжимости в техническом описании.

Допускается по согласованию с потребителем выпуск колготок детских 62-68, 40-44, 9-10; 68-74, 40-44, 9-10 одинарных размеров.

5 Применение в детских колготках химического сырья должно соответствовать нормам СанПиН N 42-125-4390-87*.

* На территории Российской Федерации действуют [СанПиН 2.4.7/1.1.1286-03](#).

Приложение А (Измененная редакция, Изм. N 1).

ПРИЛОЖЕНИЕ Б (рекомендуемое). Техническое описание

ПРИЛОЖЕНИЕ Б
(рекомендуемое)

Чулки, получулки, носки

Техническое описание должно содержать данные, приведенные ниже:

1) Размеры чулочно-носочных изделий, выпускаемых по настоящему техническому описанию, с указанием нормативного размера, по которому ведется расчет цены.

2) Линейные размеры изделий (формированных и неформированных), приведенные в соответствии с таблицей Б.1.

Таблица Б.1

В сантиметрах

Обозначение измерения на чертеже	Наименование измерения	Размеры						Допускаемое отклонение
1	Длина общая							
2	Длина следа							
3	Высота пятки							
4	Высота борта (ластика)							
5	Ширина борта							
6	Ширина шейки (для формированных чулок)							

Примечание - Для изделий с круглочулочных автоматов 32-34-го классов из текстурированных нитей эластик левой и правой крутки и их сочетаний с другими нитями линейные размеры не указываются.

Техническое описание

Колготки, легинсы, кюлоты

Техническое описание должно содержать данные, приведенные ниже:

1а) Размеры колготок, легинсов, кюлот, выпускаемых по настоящему техническому описанию, с указанием нормативного размера, по которому ведется расчет цены.

2а) Параметры, характеризующие размер изделий:

Колготки, легинсы женские

Нормы растяжимости по длине ножки, торса, следа, по периметру ножки, торса - в соответствии с таблицей Б.1а.

Таблица Б.1а

Вид изделия	Обозначение на чертеже	Наименование измерения	Размеры, см, не менее				
	1	Длина растянутой ножки					
	2	Длина растянутого торса					
	3	Длина растянутого следа					
	4	Высота пятки					
	5	Высота борта					
	6	Периметр ножки					
	7	Периметр торса					

Примечание - Высота борта, пятки характеризуется линейными размерами в сантиметрах.

При необходимости устанавливаются линейные размеры женских колготок и легинсов - в соответствии с таблицей Б.1б.

Таблица Б.1б

Вид изделия	Обозначение на чертеже	Наименование измерения	Размеры, см					Допускаемое отклонение
	1	Длина ножки						
	2	Длина торса						
	3	Длина следа						
	4	Высота пятки						
	5	Высота борта						

Женские колготки из пряжи натуральных, смешанных, химических волокон или ее сочетаний
с гладкими химическими нитями с круглочулочных автоматов 12-14-го классов, детские колготки, легинсы, мужские кюлоты

Линейные размеры изделий (формированных и неформированных) и нормы растяжимости по периметру ножки и торса - в соответствии с таблицей Б.1в.

Таблица Б.1в

3а) Заправочные данные изделий - в соответствии с таблицей Б.2а.

Таблица Б.2а

Вид изделия, форма ластовицы	Вид, тип, класс, диаметр, количество игл круглочулочного автомата	Наименование переплетения торса, ножки	Вид и линейная плотность пряжи (нитей) на участке				Число петельных рядов на 5 см в готовом изделии
			борт	торс	ножка, след	пятка, мысок	

Примечание к таблицам Б.2-Б.2а

Для изделий с круглочулочных автоматов 32-34-го классов из текстурированных полиамидных нитей эластик левой и правой крутки и их сочетаний с другими нитями число петельных рядов на 5 см по вертикали не определяют.

4) Вид отделки (крашеные, суровые, формированные, неформированные, стабилизированные, с печатью и др.) и вид отделочного оборудования.

5) Способ пошива колготок, легинсов, кюлот, зашивания мысков (зашитый по следу, по контуру пальцев, по утоненному участку отработки, автоматически закрытый и др.).

6) Вид и линейную плотность нити (пряжи, ниток), используемых для пошива изделий, зашивания мысков, вид шва и число стежков на 5 см шва.

7) Дополнительные требования, не регламентированные настоящим стандартом (необходимые для расчета цены и др.).

Приложение Б (Измененная редакция, Изм. N 1).

ПРИЛОЖЕНИЕ В (обязательное). Метод контроля толщины шва

ПРИЛОЖЕНИЕ В (обязательное)

Сущность метода заключается в контроле качества зашивания мыска на превышение выступающей части шва от нормы.

Метод применяют при операционном и выходном контроле качества чулочно-носочных изделий.

В.1 Метод отбора проб

В.1.1 При выходном контроле - по [ГОСТ 9173](#).

В.1.2 При операционном контроле используют выборочный контроль. Процент выборочного контроля устанавливает предприятие в зависимости от ассортимента и уровня подготовки производства.

В.2 Аппаратура

В.2.1 Прибор марки ПТК-1.

В.2.1.1 Прибор марки ПТК-1 для контроля толщины шва чулочно-носочных изделий (рисунок В.1). С помощью микрометрического блока 1 прибор регистрирует превышение выступающей части шва от нормы. Если шов не превышает по толщине допустимого предела, блок электронной обработки инициирует индикатор НОРМА (загорается зеленая лампочка). Если шов превышает установленный предел, блок электронной обработки инициирует сигнал БРАК (загорается красная лампочка).

Рисунок В.1. Прибор для контроля толщины шва

Прибор для контроля толщины шва

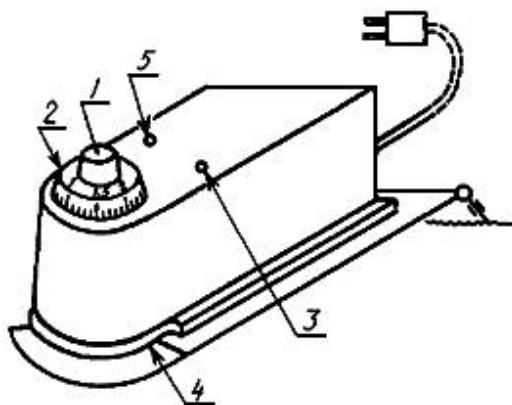


Рисунок В.1

В.2.2 Комплект форм всех размеров.

В.3 Подготовка к испытанию

В.3.1 Перед проведением испытаний образцы изделий должны быть подвергнуты отлежке в течение не менее 2 ч.

В.4 Проведение испытаний

В.4.1 Контроль толщины шва проводят на столе с ровной поверхностью.

В.4.2 Испытуемый образец надевают на форму соответствующего размера таким образом, чтобы пятка изделия огибала форму, имитируя надетое на ногу изделие. Надетый на форму мысок изделия осторожно расправляют, чтобы шов располагался по всей ширине формы.

В.4.3 Для изделий 7-16-го размеров используются формы большей, чем длина следа, величины. Детское изделие надевают на форму, пятку изделия аккуратно подворачивают.

(Измененная редакция, Изм. N 1).

В.4.4 Устанавливают по лимбу (2) прибора заданное значение толщины шва. При этом должна гореть зеленая лампочка (НОРМА) (3).

В.4.5 Прибор устанавливают на контролируемое изделие (см. рисунок В.1) так, чтобы шов изделия не касался корпуса прибора, а находился в прорези (4).

В.5 Правила приемки

В.5.1 При выходном контроле - по [ГОСТ 9173](#).

В.5.2 Если после измерения продолжает гореть зеленая лампочка, толщина шва соответствует норме.

Если после измерения загорается красная лампочка (БРАК) (5), изделие отбраковывают.

В отбракованных изделиях допускается расправка шва вручную, после чего проводят повторный контроль.

В.6 Определение толщины шва

В.6.1 При разработке и постановке новой продукции на производство возможно измерение толщины шва в миллиметрах. Для этого перед испытаниями лимб устанавливают на ноль. При этом горит красная лампочка. Добиваясь вращением по часовой стрелке момента включения зеленой лампочки, можно измерить толщину шва с погрешностью 0,1 мм.

Текст документа сверен по:

официальное издание

М.: Стандартинформ, 2006